

## Suporturi articulate

22590.0510



### Descrierea produsului

Suporturile articulate pot fi utilizate ca picioare sau pentru susținere. Pot compensa suprafețe cu unghiuri de până la 15°.

### Material

#### Element sferic cu bolt

- Oțel inoxidabil 1.4305

#### Piuliță de fixare

- Oțel inoxidabil A2, ISO 4032

#### Tampon

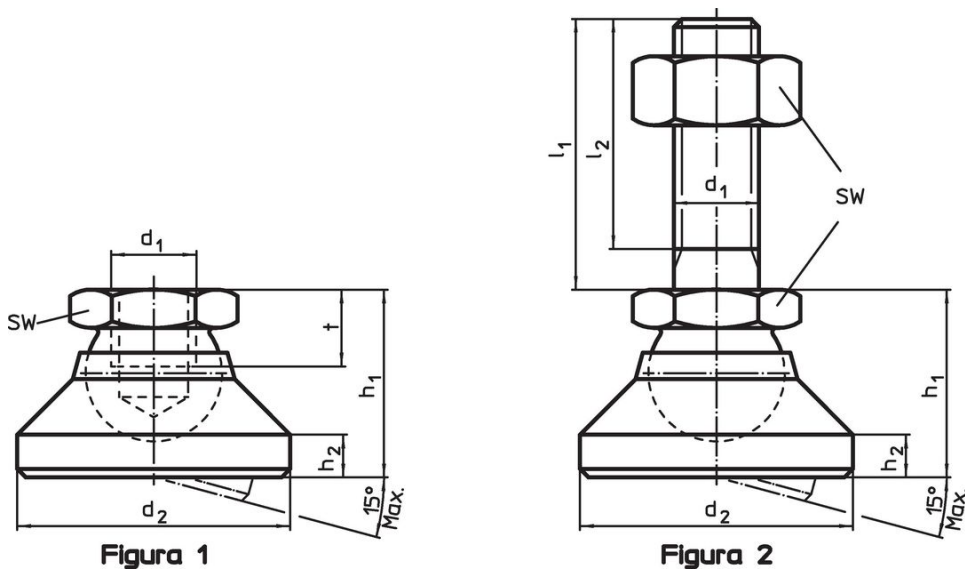
- Termoplastice POM, alb

### Mai multe informații

#### Note

Pentru modelele cu  $d_1 = M10$  și  $M12$  piulița este conform DIN 934.

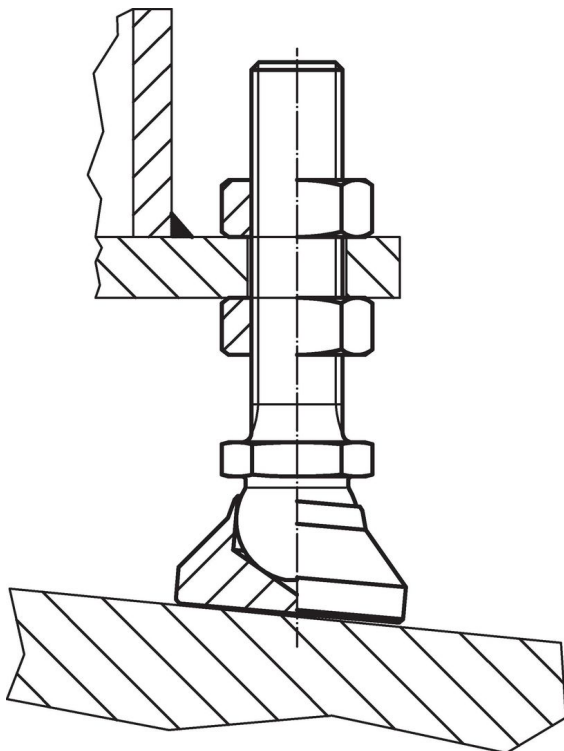
Desen



Informații comandă

Dimensiuni						SW	Capacitate portantă la sarcină statică max.	Temperatură		Greutate	Ref. Nr.
d <sub>1</sub>	l <sub>1</sub>	d <sub>2</sub>	l <sub>2</sub>	h <sub>1</sub>	h <sub>2</sub>	[mm]		min.	max.		
[mm]						[mm]	[kN]	[°C]		[g]	
atenuator din termoplastice, element bilă cu bolț din oțel inoxidabil – figura 2, Termoplastice											
M6	60	20	57	14	2,5	10	4	-30	80	20	22590.0510

Exemplu de aplicație



## Reclamație

### Conform RoHS

Sunt conforme Directivei 2011/65/UE și Directivei 2015/863.

### Nu conțin materiale SVHC

Nu conține substanțe SVHC cu mai mult de 0,1% w/w - lista SVHC din 27.06.2024.

### Nu conține substanțe din Declarația 65

Nu conține substanțe din Declarația 65.

<https://www.P65Warnings.ca.gov/>

### Nu conține Minerale de conflict

Acest produs nu conține substanțe desemnate drept „minerale de conflict” precum tantalul, staniul, aurul sau wolfram din Republica Democratică Congo sau din țările adiacente.