

Suporturi articulate

22590.0498



Descrierea produsului

Suporturile articulate pot fi utilizate ca picioare sau pentru susținere. Pot compensa suprafețe cu unghiuri de până la 15°.

Material

Element sferic cu bolt

- Oțel tratat termic, cu revenire, brunat

Piuliță de fixare

- Oțel, brunat, ISO 4032

Tampon

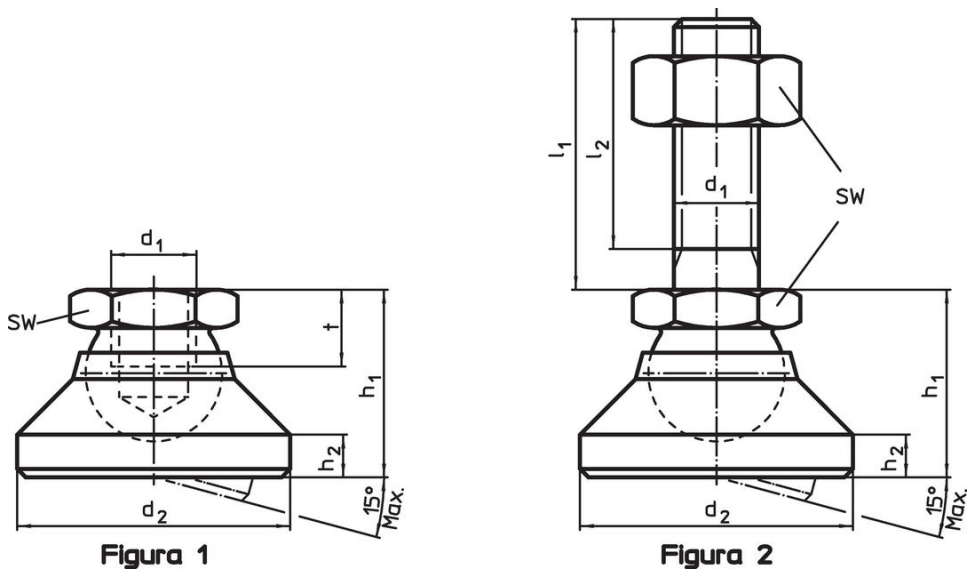
- Oțel tratat termic, brunat

Mai multe informații

Note

Pentru modelele cu $d_1 = M10$ și $M12$ piulița este conform DIN 934.

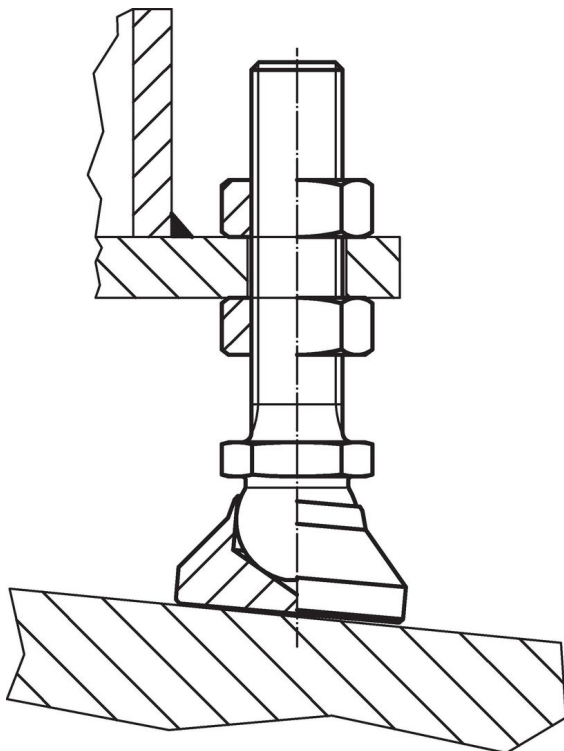
Desen



Informații comandă

| Dimensiuni | | | | | | SW | Capacitate portantă la sarcină statică max. | max. | | Ref. Nr. |
|--|----------------|----------------|----------------|----------------|----------------|------|---|------|------|------------|
| d ₁ | l ₁ | d ₂ | l ₂ | h ₁ | h ₂ | [mm] | [kN] | [°C] | [g] | |
| atenuator și element bilă cu bolt – figura 2, Oțel tratat termic | | | | | | | | | | |
| M24 | 200 | 60 | 191 | 45 | 9,5 | 36 | 65 | 250 | 1320 | 22590.0498 |

Exemplu de aplicație



Reclamație

Conform RoHS

Sunt conforme Directivei 2011/65/UE și Directivei 2015/863.

Nu conțin materiale SVHC

Nu conține substanțe SVHC cu mai mult de 0,1% w/w - lista SVHC din 27.06.2024.

Nu conține substanțe din Declarația 65

Nu conține substanțe din Declarația 65.

<https://www.P65Warnings.ca.gov/>

Nu conține Minerale de conflict

Acest produs nu conține substanțe desemnate drept „minerale de conflict” precum tantalul, staniul, aurul sau wolfram din Republica Democratică Congo sau din țările adiacente.