

## Suporturi articulate

22590.0456



### Descrierea produsului

Suporturile articulate pot fi utilizate ca picioare sau pentru susținere. Pot compensa suprafețe cu unghiuri de până la 15°.

### Material

#### Element sferic cu bolt

- Oțel tratat termic, cu revenire, brunat

#### Piuliță de fixare

- Oțel, brunat, DIN 934

#### Tampon

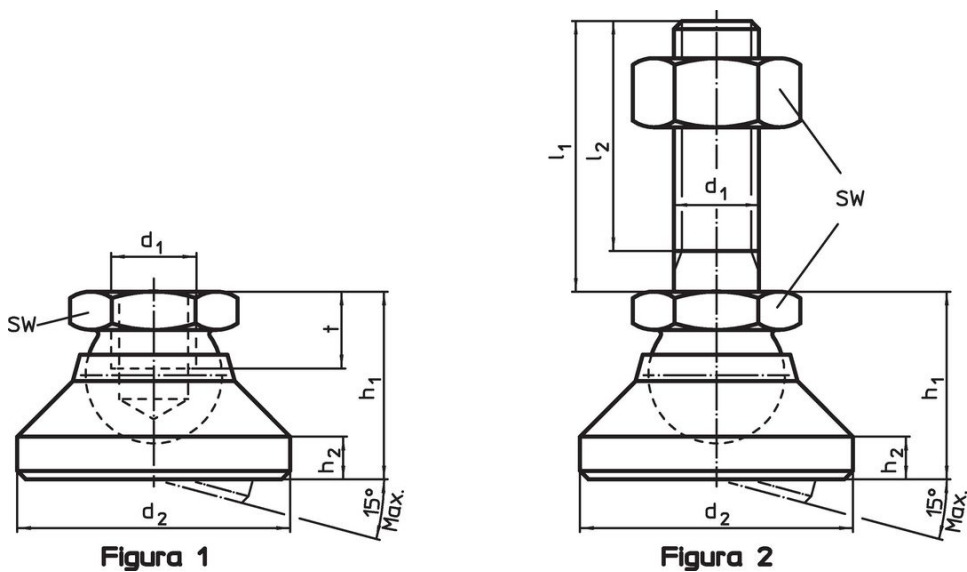
- Oțel tratat termic, brunat

### Mai multe informații

#### Note

Pentru modelele cu  $d_1 = M10$  și  $M12$  piulița este conform DIN 934.

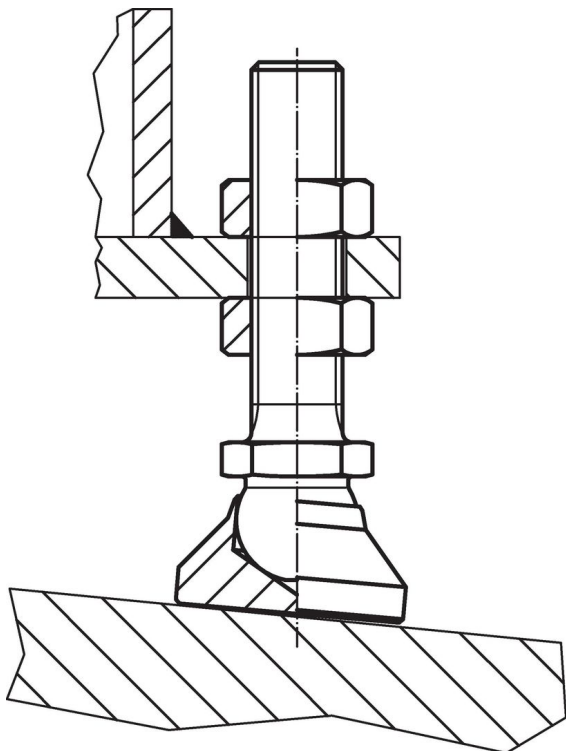
Desen



Informații comandă

Dimensiuni						SW	Capacitate portantă la sarcină statică max.	🌡️ max.	🏋️ [g]	Ref. Nr.
d <sub>1</sub>	l <sub>1</sub>	d <sub>2</sub>	l <sub>2</sub>	h <sub>1</sub>	h <sub>2</sub>	[mm]	[kN]	[°C]	[g]	
atenuator și element bilă cu bolt – figura 2, Oțel tratat termic										
M12	150	40	144,5	26	6	19	35	250	283	22590.0456

Exemplu de aplicație



## Reclamație

### Conform RoHS

Sunt conforme Directivei 2011/65/UE și Directivei 2015/863.

### Nu conțin materiale SVHC

Nu conține substanțe SVHC cu mai mult de 0,1% w/w - lista SVHC din 23.01.2024.

### Nu conține substanțe din Declarația 65

Nu conține substanțe din Declarația 65.

<https://www.P65Warnings.ca.gov/>

### Nu conține Minerale de conflict

Acest produs nu conține substanțe desemnate drept „minerale de conflict” precum tantalul, staniul, aurul sau wolfram din Republica Democratică Congo sau din țările adiacente.