

Suporturi articulate

22590.0208



Descrierea produsului

Suporturile articulate pot fi utilizate ca picioare sau pentru susținere. Pot compensa suprafețe cu unghiuri de până la 15°.

Material

Element sferic

- Oțel inoxidabil 1.4305

Tampon

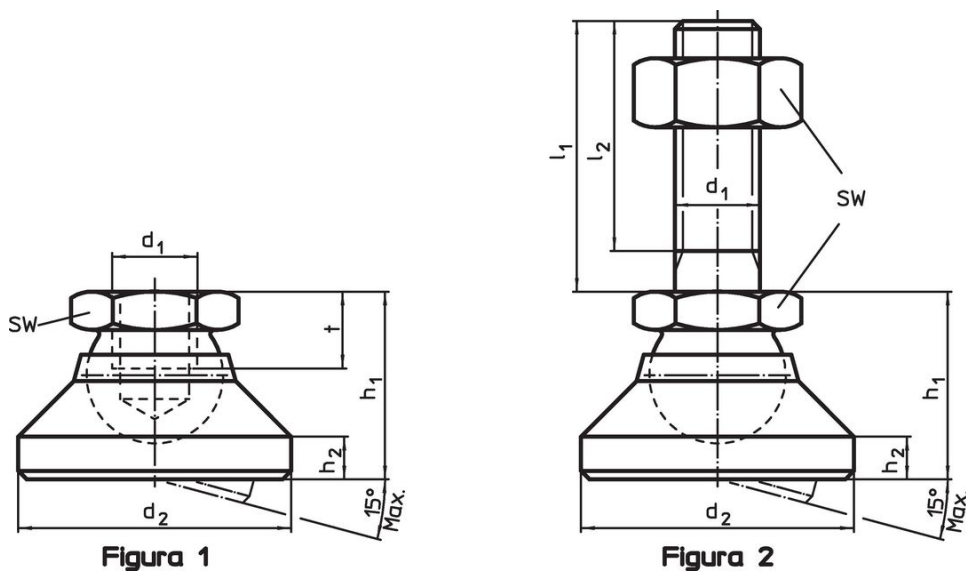
- Oțel inoxidabil 1.4305

Mai multe informații

Note

Pentru modelele cu $d_1 = M10$ și $M12$ piulița este conform DIN 934.

Desen



Informații comandă

Dimensiuni					SW	Capacitate portantă la sarcină statică max.	🌡️ max.	🏷️ [g]	Ref. Nr.
d_1	d_2	h_1	h_2	t	[mm]	[kN]	[°C]	[g]	
atenuator și element cu bilă – figura 1, Oțel inoxidabil									
M8	25	18	4	7	13	14	250	33	22590.0208

Exemplu de aplicație



Reclamație

Conform RoHS

Sunt conforme Directivei 2011/65/UE și Directivei 2015/863.

Nu conțin materiale SVHC

Nu conține substanțe SVHC cu mai mult de 0,1% w/w - lista SVHC din 27.06.2024.

Nu conține substanțe din Declarația 65

Nu conține substanțe din Declarația 65.

<https://www.P65Warnings.ca.gov/>

Nu conține Minerale de conflict

Acest produs nu conține substanțe desemnate drept „minerale de conflict” precum tantalul, staniul, aurul sau wolfram din Republica Democratică Congo sau din țările adiacente.