

Suporturi articulate

22590.0116



Descrierea produsului

Suporturile articulate pot fi utilizate ca picioare sau pentru susținere. Pot compensa suprafețe cu unghiuri de până la 15°.

Material

Element sferic

- Oțel inoxidabil 1.4305

Tampon

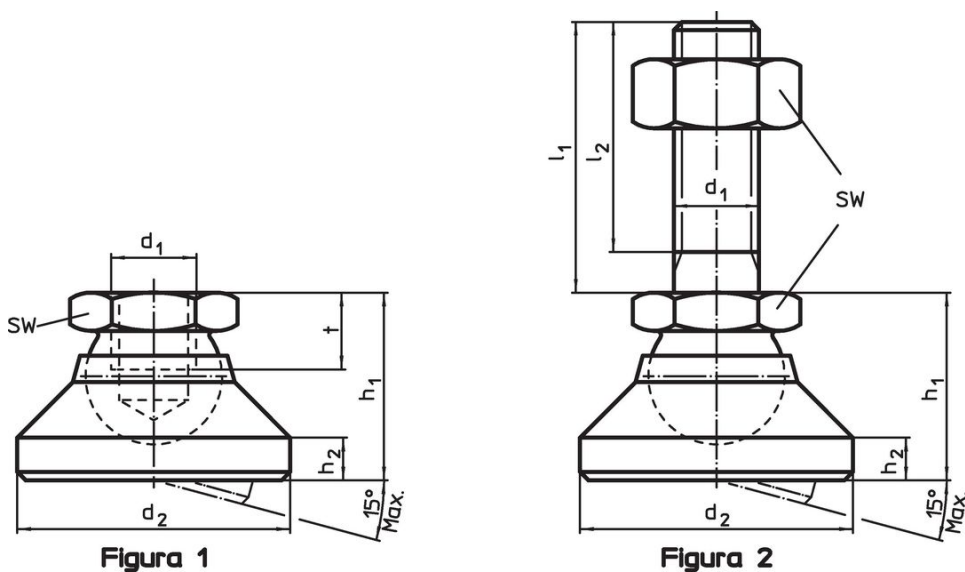
- Termoplastic POM, alb

Mai multe informații

Note

Pentru modelele cu $d_1 = M10$ și $M12$ piulița este conform DIN 934.

Desen



Informații comandă

Dimensiuni					SW	Capacitate portantă la sarcină statică max.	Temperatură		Greutate	Ref. Nr.
d_1	d_2	h_1	h_2	t			min.	max.		
[mm]					[mm]	[kN]	[°C]		[g]	
atenuator din termoplastic, element cu bilă din oțel inoxidabil – figura 1, Termoplastic										
M16	50	32	7	13,5	24	20	-30	80	75	22590.0116

Exemplu de aplicație



Reclamație

Conform RoHS

Sunt conforme Directivei 2011/65/UE și Directivei 2015/863.

Nu conțin materiale SVHC

Nu conține substanțe SVHC cu mai mult de 0,1% w/w - lista SVHC din 27.06.2024.

Nu conține substanțe din Declarația 65

Nu conține substanțe din Declarația 65.

<https://www.P65Warnings.ca.gov/>

Nu conține Minerale de conflict

Acest produs nu conține substanțe desemnate drept „minerale de conflict” precum tantalul, staniul, aurul sau wolfram din Republica Democratică Congo sau din țările adiacente.