

## Suporturi articulate

22590.0112



### Descrierea produsului

Suporturile articulate pot fi utilizate ca picioare sau pentru susținere. Pot compensa suprafețe cu unghiuri de până la 15°.

#### Material

##### Element sferic

- Oțel inoxidabil 1.4305

##### Tampon

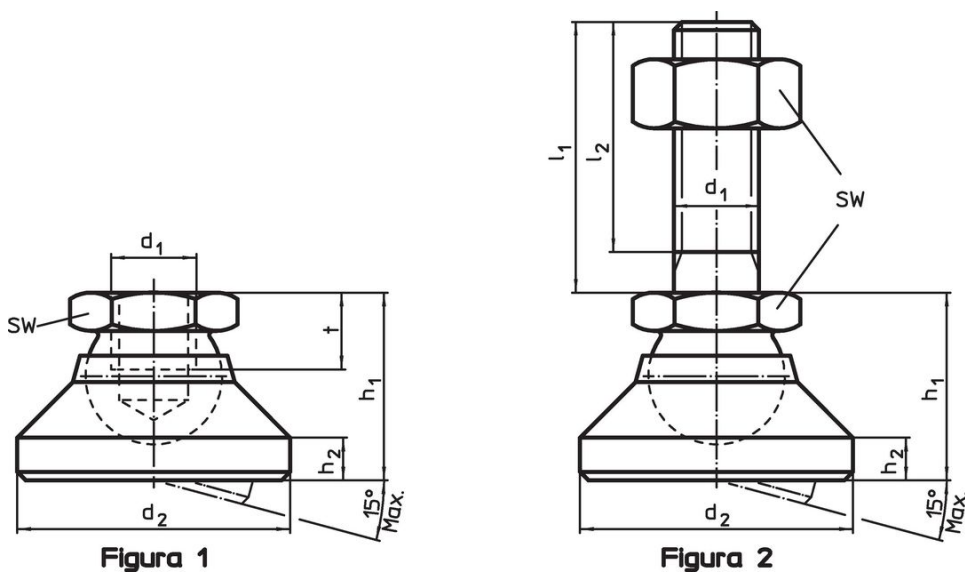
- Termoplastice POM, alb

#### Mai multe informații

##### Note

Pentru modelele cu  $d_1 = M10$  și  $M12$  piulița este conform DIN 934.

### Desen



### Informații comandă

Dimensiuni					SW	Capacitate portantă la sarcină statică max.	Temperatură		Masa	Ref. Nr.
$d_1$	$d_2$	$h_1$	$h_2$	t			min.	max.		
[mm]					[mm]	[kN]	[°C]			
atenuator din termoplastice, element cu bilă din oțel inoxidabil – figura 1, Termoplastice										
M12	40	26	6	11	19	18	-30	80	40	22590.0112

## Exemplu de aplicație



## Reclamație

### Conform RoHS

Sunt conforme Directivei 2011/65/UE și Directivei 2015/863.

### Nu conțin materiale SVHC

Nu conține substanțe SVHC cu mai mult de 0,1% w/w - lista SVHC din 23.01.2024.

### Nu conține substanțe din Declarația 65

Nu conține substanțe din Declarația 65.

<https://www.P65Warnings.ca.gov/>

### Nu conține Minerale de conflict

Acest produs nu conține substanțe desemnate drept „minerale de conflict” precum tantalul, staniul, aurul sau wolfram din Republica Democratică Congo sau din țările adiacente.