

## Suporturi articulate

22590.0106



### Descrierea produsului

Suporturile articulate pot fi utilizate ca picioare sau pentru susținere. Pot compensa suprafețe cu unghiuri de până la 15°.

### Material

#### Element sferic

- Oțel inoxidabil 1.4305

#### Tampon

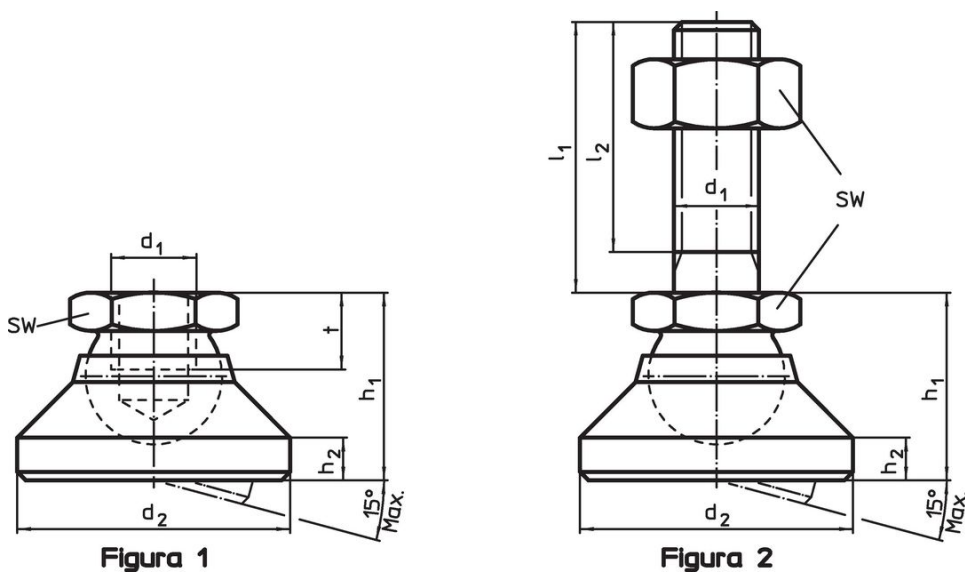
- Termoplastic POM, alb

### Mai multe informații

#### Note

Pentru modelele cu  $d_1 = M10$  și  $M12$  piulița este conform DIN 934.

### Desen



### Informații comandă

Dimensiuni					SW	Capacitate portantă la sarcină statică max.	Temperatură		Ref. Nr.	
$d_1$	$d_2$	$h_1$ ~ [mm]	$h_2$	$t$	[mm]	max. [kN]	min.	max. [°C]		[g]
atenuator din termoplastic, element cu bilă din oțel inoxidabil – figura 1, Termoplastic										
M6	20	14	2,5	5	10	4	-30	80	6,1	22590.0106

## Exemplu de aplicație



## Reclamație

### Conform RoHS

Sunt conforme Directivei 2011/65/UE și Directivei 2015/863.

### Nu conțin materiale SVHC

Nu conține substanțe SVHC cu mai mult de 0,1% w/w - lista SVHC din 23.01.2024.

### Nu conține substanțe din Declarația 65

Nu conține substanțe din Declarația 65.

<https://www.P65Warnings.ca.gov/>

### Nu conține Minerale de conflict

Acest produs nu conține substanțe desemnate drept „minerale de conflict” precum tantalul, staniul, aurul sau wolfram din Republica Democratică Congo sau din țările adiacente.