

## Suporturi articulate

22590.0016



### Descrierea produsului

Suporturile articulate pot fi utilizate ca picioare sau pentru susținere. Pot compensa suprafețe cu unghiuri de până la 15°.

### Material

#### Element sferic

- Oțel tratat termic, cu revenire, brunat

#### Tampon

- Oțel tratat termic, brunat

### Mai multe informații

#### Note

Pentru modelele cu  $d_1 = M10$  și  $M12$  piulița este conform DIN 934.

### Desen

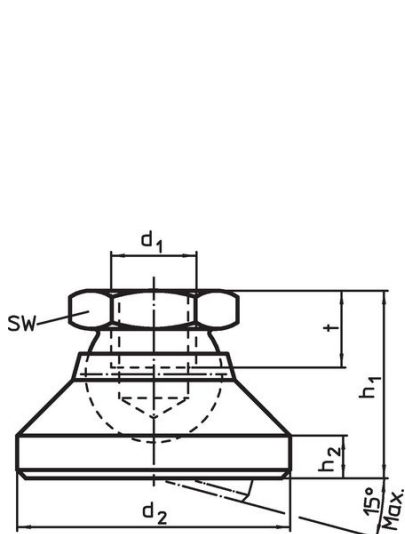


Figura 1

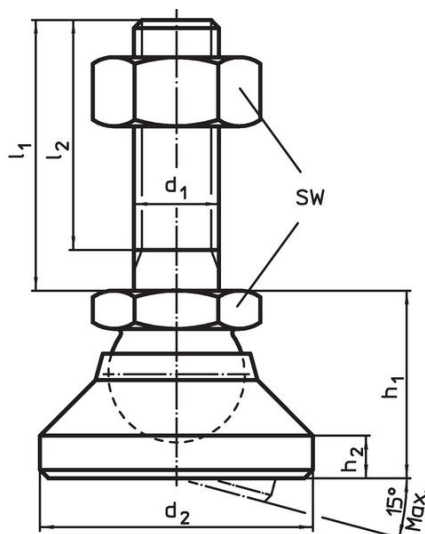


Figura 2

### Informații comandă

| Dimensiuni  |                |                |                |      | SW   | Capacitate portantă<br>la sarcină statică<br>max. | 🌡️<br>max. | 🏷️<br>[g] | Ref. Nr.   |
|---|----------------|----------------|----------------|------|------|---|------------|-----------|------------|
| d <sub>1</sub>  | d <sub>2</sub> | h <sub>1</sub> | h <sub>2</sub> | t    |      |   |            |           |            |
| [mm]  |                |                |                |      | [mm] | [kN]  | [°C]       | [g]       |            |
| atenuator și element cu bilă – figura 1, Oțel tratat termic |                |                |                |      |      |   |            |           |            |
| M16   | 50             | 32             | 7              | 13,5 | 24   | 45  | 250        | 254       | 22590.0016 |

## Exemplu de aplicație



## Reclamație

### Conform RoHS

Sunt conforme Directivei 2011/65/UE și Directivei 2015/863.

### Nu conțin materiale SVHC

Nu conține substanțe SVHC cu mai mult de 0,1% w/w - lista SVHC din 27.06.2024.

### Nu conține substanțe din Declarația 65

Nu conține substanțe din Declarația 65.

<https://www.P65Warnings.ca.gov/>

### Nu conține Minerale de conflict

Acest produs nu conține substanțe desemnate drept „minerale de conflict” precum tantalul, staniul, aurul sau wolfram din Republica Democratică Congo sau din țările adiacente.