

Știft filetat • cu bilă  
22570.0454



Descrierea produsului

Știfturile (EH 22570) se utilizează în combinație cu plăcile de reazem din plastic (EH 22570).

Material

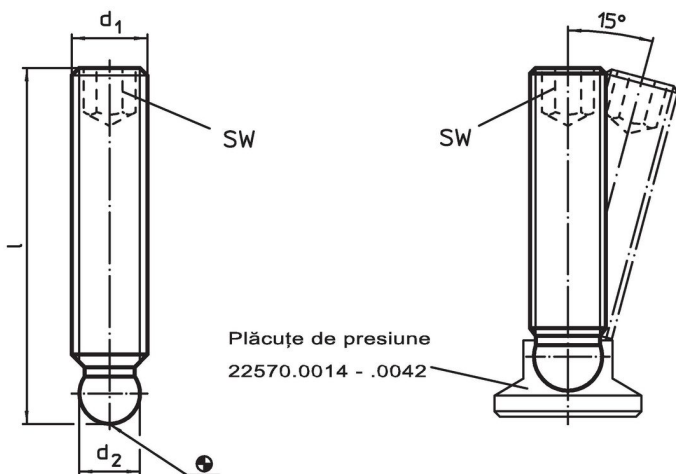
- Oțel inoxidabil 1.4305

Mai multe informații

Produse asociate

- Plăcuțe de presiune, plastic

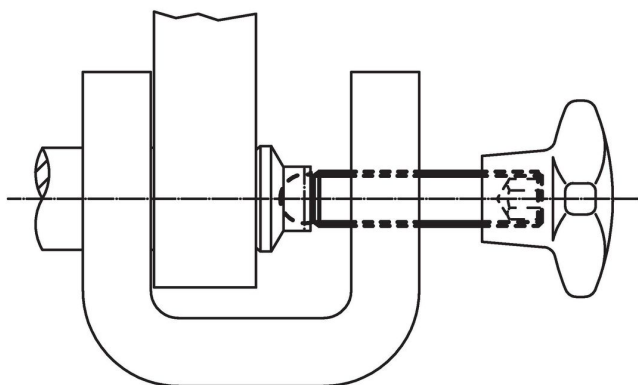
Desen



Informații comandă

$d_1$	Dimensiuni l [mm]	$d_2$ +0,05	SW [mm]	[g]	Ref. Nr.
Oțel inoxidabil					
M10	63	7,8	5	27	22570.0454

Exemplu de aplicație



## Reclamație

### Conform RoHS

Sunt conforme Directivei 2011/65/UE și Directivei 2015/863.

### Nu conțin materiale SVHC

Nu conține substanțe SVHC cu mai mult de 0,1% w/w - lista SVHC din 23.01.2024.

### Nu conține substanțe din Declarația 65

Nu conține substanțe din Declarația 65.

<https://www.P65Warnings.ca.gov/>

### Nu conține Minerale de conflict

Acest produs nu conține substanțe desemnate drept „minerale de conflict” precum tantalul, staniul, aurul sau wolfram din Republica Democratică Congo sau din țările adiacente.