

Știft filetat • cu bilă

22570.0448



Descrierea produsului

Știfturile (EH 22570) se utilizează în combinație cu plăcile de reazem din plastic (EH 22570).

Material

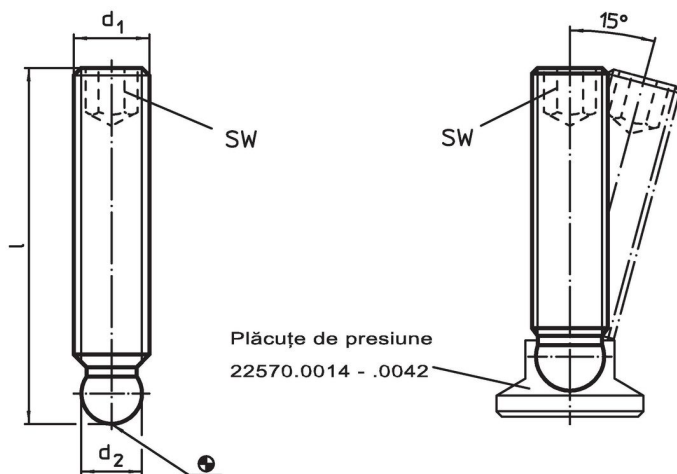
- Oțel inoxidabil 1.4305

Mai multe informații


Produse asociate

- Plăcuțe de presiune, plastic

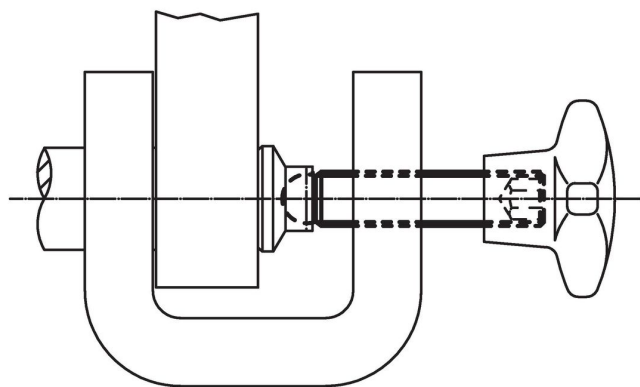
Desen



Informații comandă

d ₁	Dimensiuni l [mm]	d ₂ +0,05	SW [mm]	 [g]	Ref. Nr.
M10	40	7,8	5	16	22570.0448

Exemplu de aplicație



Reclamație

Conform RoHS

Sunt conforme Directivei 2011/65/UE și Directivei 2015/863.

Nu conțin materiale SVHC

Nu conține substanțe SVHC cu mai mult de 0,1% w/w - lista SVHC din 27.06.2024.

Nu conține substanțe din Declarația 65

Nu conține substanțe din Declarația 65.

<https://www.P65Warnings.ca.gov/>

Nu conține Minerale de conflict

Acest produs nu conține substanțe desemnate drept „minerale de conflict” precum tantalul, staniul, aurul sau wolfram din Republica Democratică Congo sau din țările adiacente.