

## Știft filetat • cu bilă

### 22570.0419



#### Descrierea produsului

Știfturile (EH 22570) se utilizează în combinație cu plăcuțele de reazem din plastic (EH 22570.).

#### Material

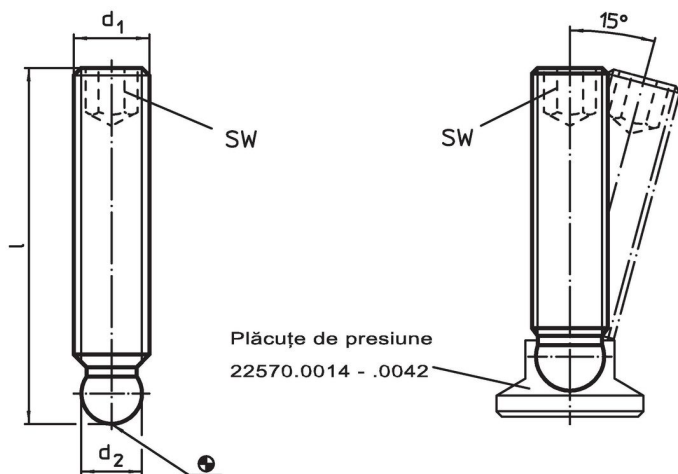
- Oțel inoxidabil 1.4305

#### Mai multe informații


#### Produse asociate

- Plăcuțe de presiune, plastic

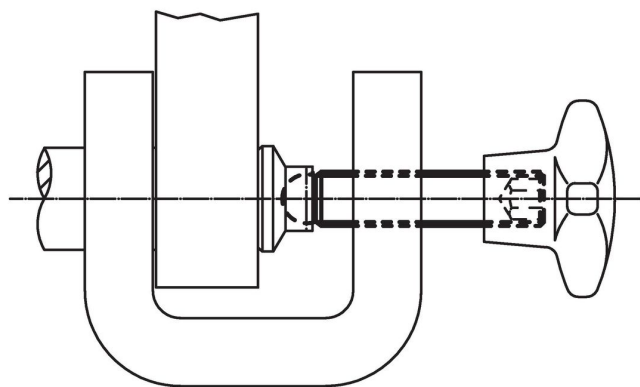
#### Desen



#### Informații comandă

d <sub>1</sub>	Dimensiuni l [mm]	d <sub>2</sub> +0,05	SW [mm]	 [g]	Ref. Nr.
<b>Oțel inoxidabil</b>					
M8	25	6,1	4	5,8	22570.0419

#### Exemplu de aplicație



## Reclamație

### Conform RoHS

Sunt conforme Directivei 2011/65/UE și Directivei 2015/863.

### Nu conțin materiale SVHC

Nu conține substanțe SVHC cu mai mult de 0,1% w/w - lista SVHC din 23.01.2024.

### Nu conține substanțe din Declarația 65

Nu conține substanțe din Declarația 65.

<https://www.P65Warnings.ca.gov/>

### Nu conține Minerale de conflict

Acest produs nu conține substanțe desemnate drept „minerale de conflict” precum tantalul, staniul, aurul sau wolfram din Republica Democratică Congo sau din țările adiacente.