

Știft filetat • cu bilă

22570.0316



Descrierea produsului

Știfturile (EH 22570) se utilizează în combinație cu plăcile de reazem din plastic (EH 22570).

Material

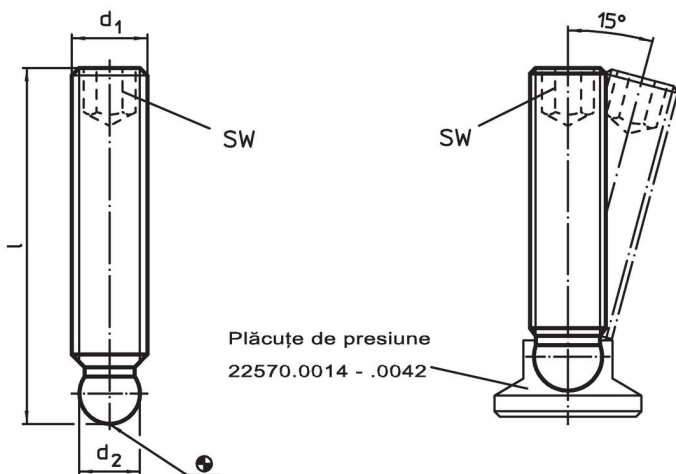
- Oțel automat, calitate 5.8, brunat

Mai multe informații


Produse asociate

- Plăcuțe de presiune, plastic

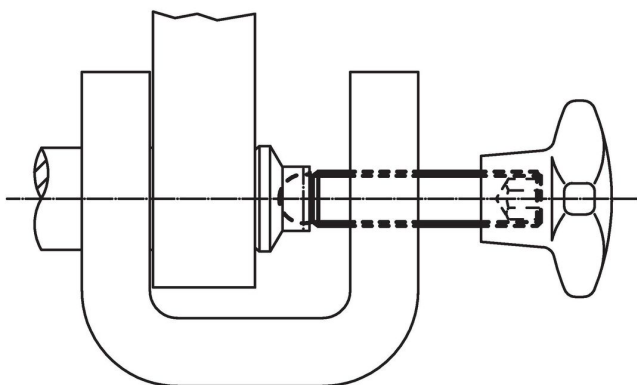
Desen



Informații comandă

| d_1 | Dimensiuni l [mm] | d_2 +0,05 | SW [mm] |  [g] | Ref. Nr. |
|-------|-------------------------|----------------|------------|--|------------|
| M12 | 40 | 9,4 | 6 | 23 | 22570.0316 |

Exemplu de aplicație



Reclamație

Conform RoHS

Conține plumb – conform excepțiilor 6a / 6b / 6c.

Conține substanțe SVHC >0,1% w/w

Conține plumb - lista SVHC [REACH] din 27.06.2024.

Conține substanțe din Declarația 65



Prin expunere plumbul poate provoca cancer și afectarea fertilității
<https://www.P65Warnings.ca.gov/>

Nu conține Minerale de conflict

Acest produs nu conține substanțe desemnate drept „minerale de conflict” precum tantalul, staniul, aurul sau wolfram din Republica Democratică Congo sau din țările adiacente.