

Plăcuțe de presiune • plastic

22570.0033



Descrierea produsului

Plăcuțele din plastic (EH 2570.) se utilizează în combinație cu știfturile cu bilă la capăt (EH 22570.).

Material

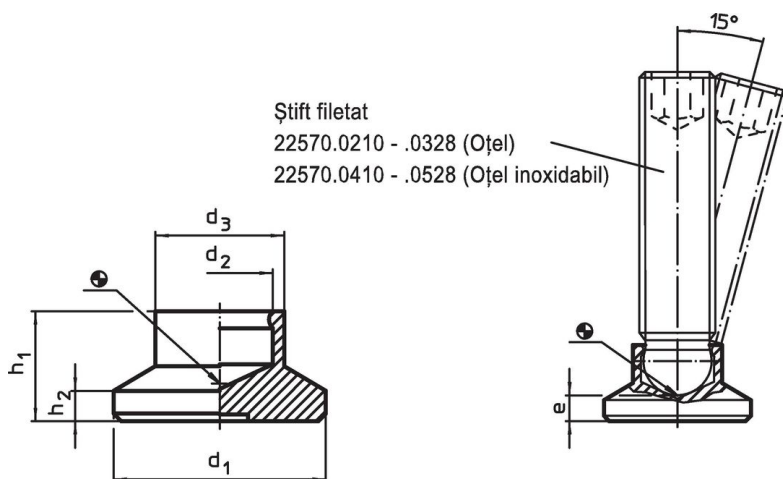
- Termoplastice POM, negru, mat

Mai multe informații

Produse asociate

- Știft filetat, cu bilă
- Elemente de așezare, cu suprafața din plastic, oscilant

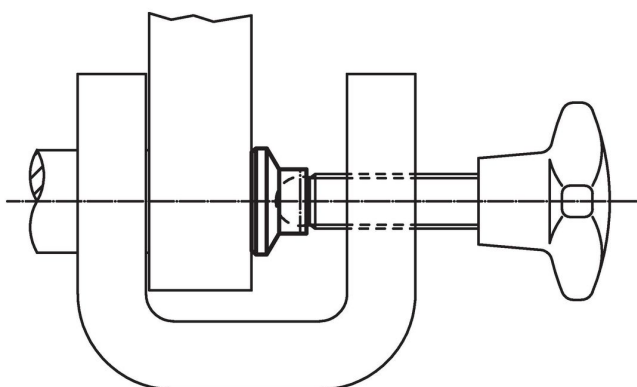
Desen



Informații comandă

d ₁	Dimensiuni				h ₁	h ₂	Capacitate portantă la sarcină statică max. [kN]	Pentru știft cu filet EH 22570. [mm]	Temperatură		Masa [g]	Ref. Nr.
	d ₂	d ₃	e	~					min.	max.		
											[°C]	
32	7,8	14	5		11	3	3,5	M10	-30	80	5	22570.0033

Exemplu de aplicație



Reclamație

Conform RoHS

Sunt conforme Directivei 2011/65/UE și Directivei 2015/863.

Nu conțin materiale SVHC

Nu conține substanțe SVHC cu mai mult de 0,1% w/w - lista SVHC din 27.06.2024.

Nu conține substanțe din Declarația 65

Nu conține substanțe din Declarația 65.

<https://www.P65Warnings.ca.gov/>

Nu conține Minerale de conflict

Acest produs nu conține substanțe desemnate drept „minerale de conflict” precum tantalul, staniul, aurul sau wolfram din Republica Democratică Congo sau din țările adiacente.