

## Plăcuțe de presiune • plastic

22570.0025



### Descrierea produsului

Plăcuțele din plastic (EH 2570.) se utilizează în combinație cu știfturile cu bilă la capăt (EH 22570.).

### Material

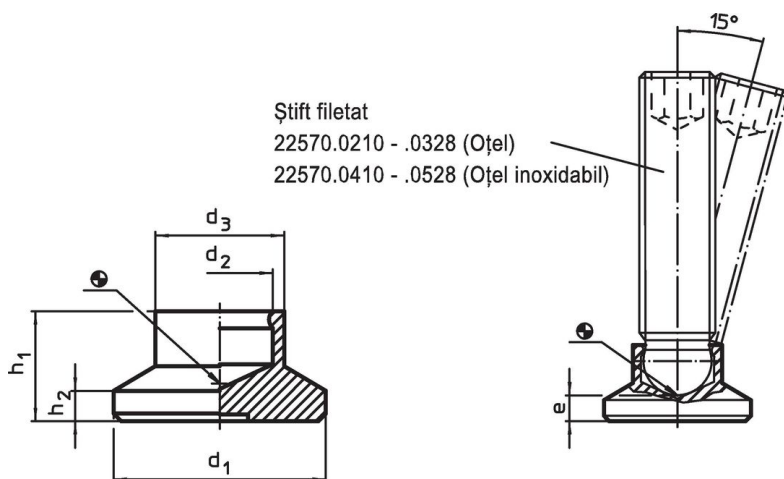
- Termoplastice POM, negru, mat

### Mai multe informații

### Produse asociate

- Știft filetat, cu bilă
- Elemente de așezare, cu suprafața din plastic, oscilant

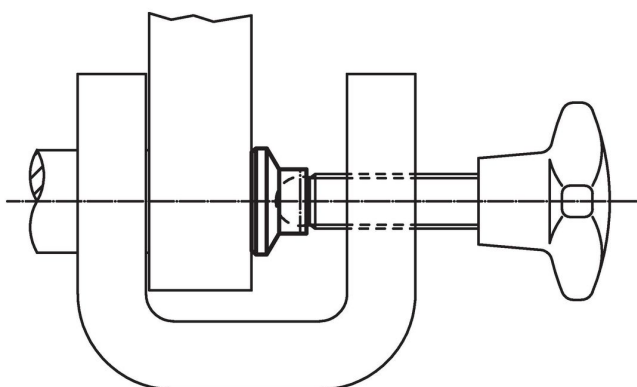
### Desen



### Informații comandă

Dimensiuni						Capacitate portantă la sarcină statică max. [kN]	Pentru știft cu filet EH 22570. [mm]	Temperatură		Greutate [g]	Ref. Nr.
d <sub>1</sub>	d <sub>2</sub>	d <sub>3</sub>	e	h <sub>1</sub>	h <sub>2</sub>			min.	max.		
25	9,4	13	3,6	10,5	3	3,5	M12	-30	80	3,4	22570.0025

### Exemplu de aplicație



## Reclamație

### Conform RoHS

Sunt conforme Directivei 2011/65/UE și Directivei 2015/863.

### Nu conțin materiale SVHC

Nu conține substanțe SVHC cu mai mult de 0,1% w/w - lista SVHC din 27.06.2024.

### Nu conține substanțe din Declarația 65

Nu conține substanțe din Declarația 65.

<https://www.P65Warnings.ca.gov/>

### Nu conține Minerale de conflict

Acest produs nu conține substanțe desemnate drept „minerale de conflict” precum tantalul, staniul, aurul sau wolfram din Republica Democratică Congo sau din țările adiacente.