

Plăcuțe de presiune • plastic

22570.0019



Descrierea produsului

Plăcuțele din plastic (EH 2570.) se utilizează în combinație cu știfturile cu bilă la capăt (EH 22570.).

Material

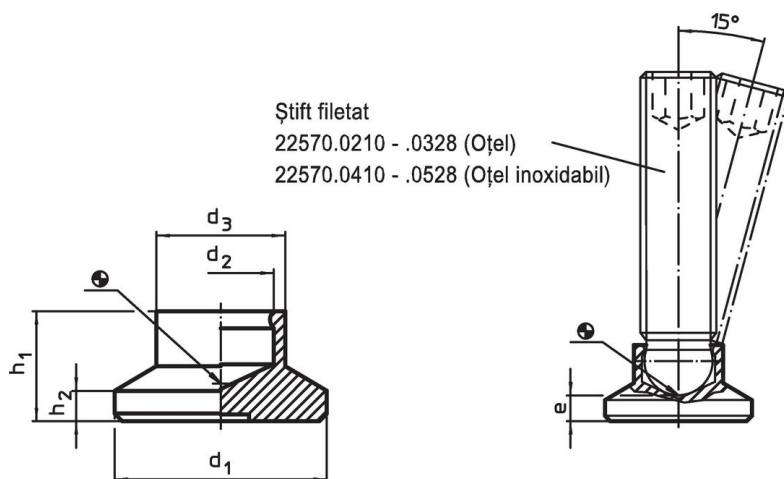
- Termoplastice POM, negru, mat

Mai multe informații

Produse asociate

- Știft filetat, cu bilă
- Elemente de așezare, cu suprafața din plastic, oscilant

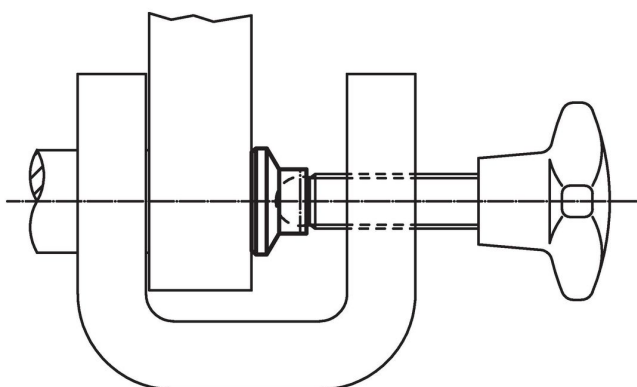
Desen



Informații comandă

Dimensiuni						Capacitate portantă la sarcină statică max. [kN]	Pentru știft cu filet EH 22570. [mm]	Temperatură		Greutate [g]	Ref. Nr.
d ₁	d ₂	d ₃	e	h ₁	h ₂			min.	max.		
[mm]								[°C]			
21	6,1	12,8	5	10	3	3,5	M8	-30	80	3	22570.0019

Exemplu de aplicație



Reclamație

Conform RoHS

Sunt conforme Directivei 2011/65/UE și Directivei 2015/863.

Nu conțin materiale SVHC

Nu conține substanțe SVHC cu mai mult de 0,1% w/w - lista SVHC din 23.01.2024.

Nu conține substanțe din Declarația 65

Nu conține substanțe din Declarația 65.

<https://www.P65Warnings.ca.gov/>

Nu conține Minerale de conflict

Acest produs nu conține substanțe desemnate drept „minerale de conflict” precum tantalul, staniul, aurul sau wolfram din Republica Democratică Congo sau din țările adiacente.