

## Plăcuțe de presiune • DIN 6311 și modelul inferior

22560.1440



### Descrierea produsului

Se poate combina cu șurub DIN 6332 cu locaș model EH 22540.

### Material

- Oțel inoxidabil

### Asamblare

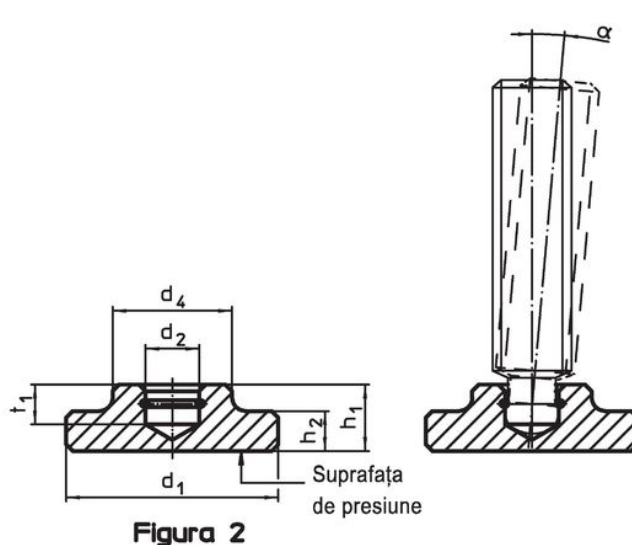
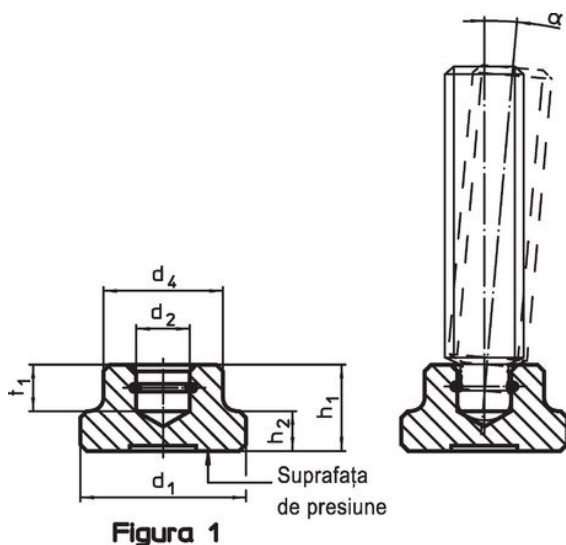
Știftul trebuie ținut cu partea deschisă în jos pentru a se potrivi cu blocatorul cu arc. Șurubul se înclină cât de mult posibil în direcția părții deschise a inelului și se împinge înăuntru.

### Mai multe informații

### Produse asociate

- Știft filetat, DIN 6332, cu tijă

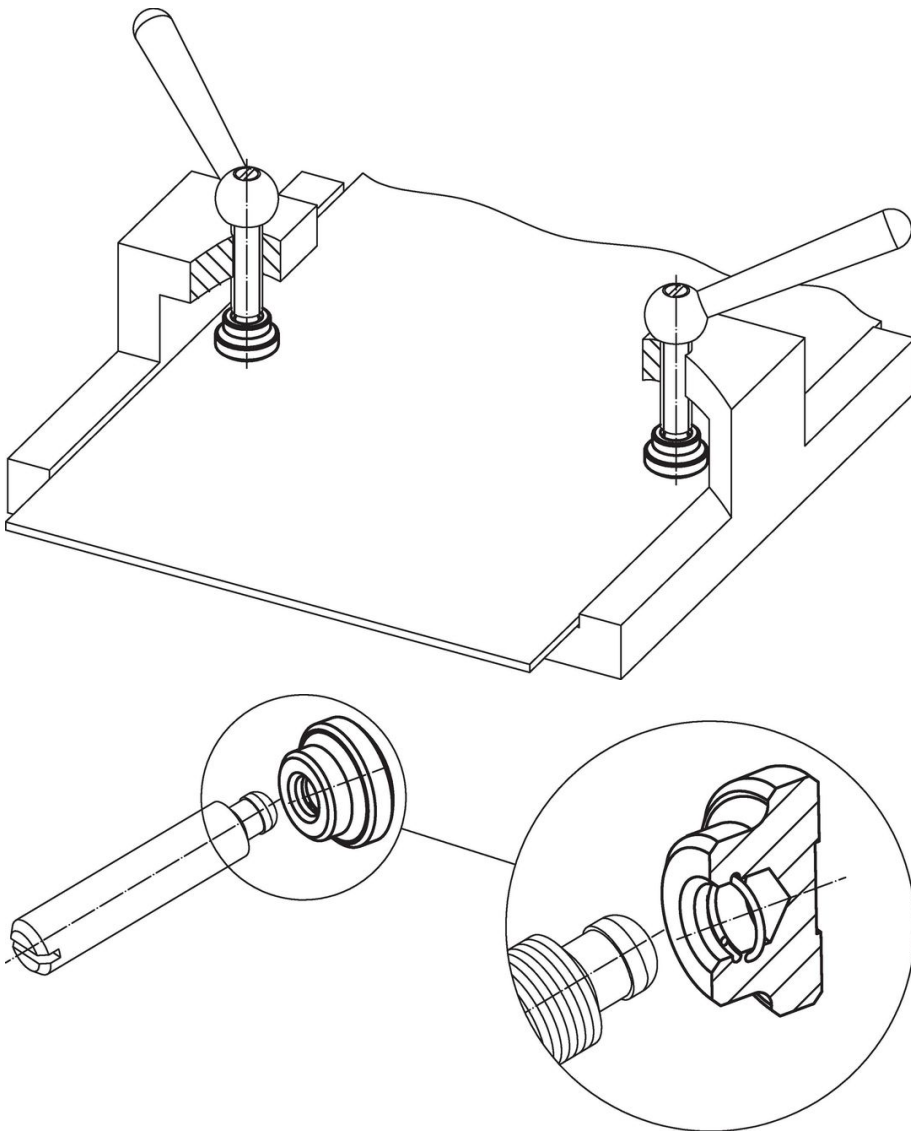
### Desen



### Informații comandă

d <sub>1</sub>	d <sub>2</sub> H12	Dimensiuni				t <sub>1</sub>	Pentru șuruburi autofiletante cu punct de tracțiune DIN 6332 [mm]	α min.	[g]	Ref. Nr.
		d <sub>4</sub>	h <sub>1</sub>	h <sub>2</sub>	[mm]					
model de înălțime mică, cu zonă de presiune mărită și blocator de arc – figura 2, Oțel inoxidabil										
40	12,1	22	12	7	7	M16	5°	75	22560.1440	

## Exemplu de aplicație



## Reclamație

### Conform RoHS

Sunt conforme Directivei 2011/65/UE și Directivei 2015/863.

### Nu conține materiale SVHC

Nu conține substanțe SVHC cu mai mult de 0,1% w/w - lista SVHC din 23.01.2024.

### Nu conține substanțe din Declarația 65

Nu conține substanțe din Declarația 65.

<https://www.P65Warnings.ca.gov/>

### Nu conține Minerale de conflict

Acest produs nu conține substanțe desemnate drept „minerale de conflict” precum tantalul, staniul, aurul sau wolfram din Republica Democratică Congo sau din țările adiacente.