

Plăcuțe de presiune • DIN 6311 și modelul inferior

22560.1432



Descrierea produsului

Se poate combina cu șurub DIN 6332 cu locaș model EH 22540.

Material

- Oțel inoxidabil

Asamblare

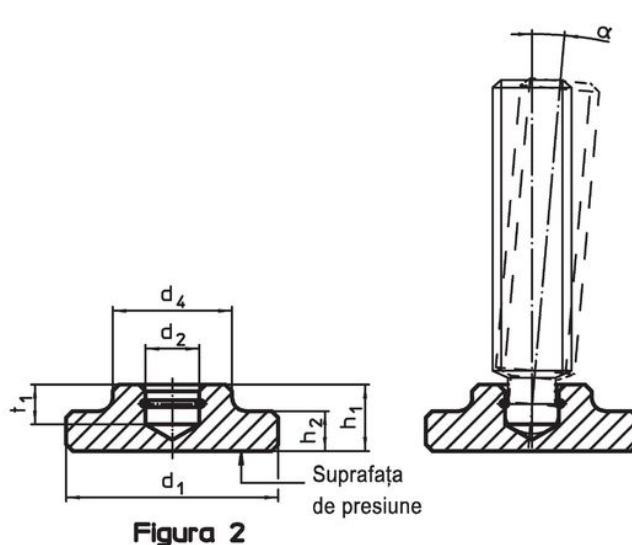
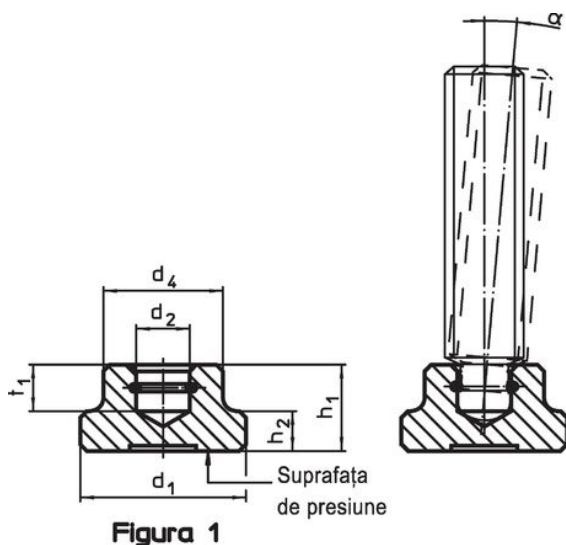
Știftul trebuie ținut cu partea deschisă în jos pentru a se potrivi cu blocatorul cu arc. Șurubul se înclină cât de mult posibil în direcția părții deschise a inelului și se împinge înăuntru.

Mai multe informații


Produse asociate

- Știft filetat, DIN 6332, cu tijă

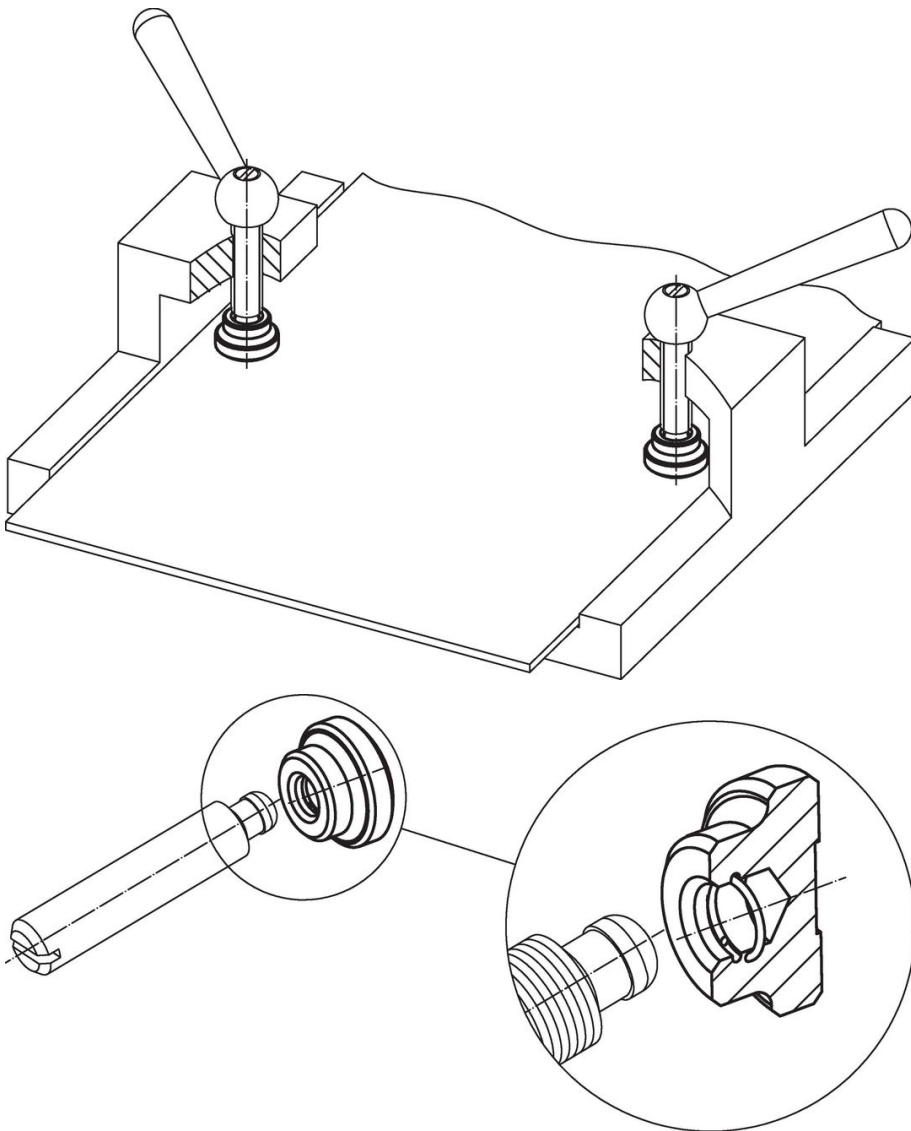
Desen



Informații comandă

d ₁	d ₂ H12	Dimensiuni				t ₁	Pentru șuruburi autofiletante cu punct de tracțiune DIN 6332 [mm]	α min.	 [g]	Ref. Nr.
		d ₄	h ₁	h ₂	[mm]					
model de înălțime mică, cu zonă de presiune mărită și blocator de arc – figura 2, Oțel inoxidabil										
32	8,1	18	10	6	6	M10/M12	3°	43	22560.1432	

Exemplu de aplicație



Reclamație

Conform RoHS

Sunt conforme Directivei 2011/65/UE și Directivei 2015/863.

Nu conține materiale SVHC

Nu conține substanțe SVHC cu mai mult de 0,1% w/w - lista SVHC din 27.06.2024.

Nu conține substanțe din Declarația 65

Nu conține substanțe din Declarația 65.

<https://www.P65Warnings.ca.gov/>

Nu conține Minerale de conflict

Acest produs nu conține substanțe desemnate drept „minerale de conflict” precum tantalul, staniul, aurul sau wolfram din Republica Democratică Congo sau din țările adiacente.