

Plăcuțe de presiune • DIN 6311 și modelul inferior

22560.0440



Descrierea produsului

Se poate combina cu șurub DIN 6332 cu locaș model EH 22540.

Material

- Oțel, călit, brunat, inel blocator este încrustat

Asamblare

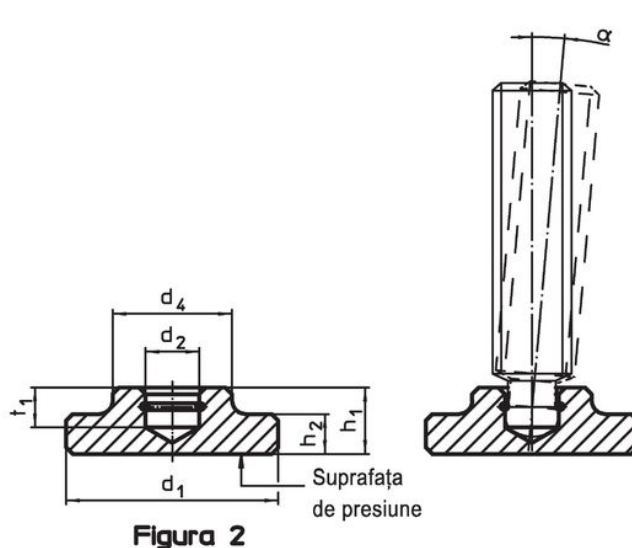
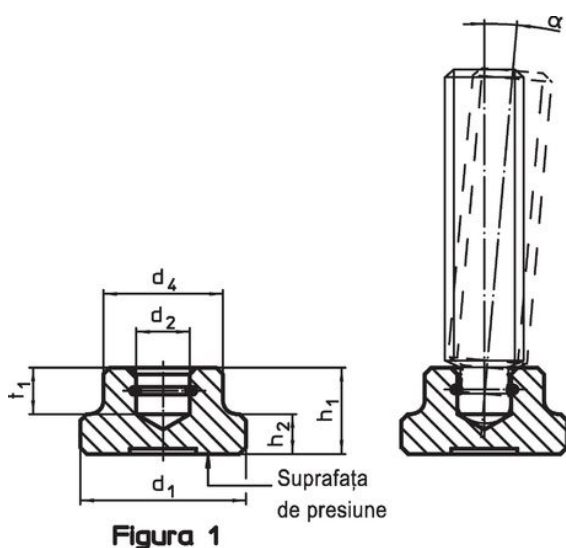
Știftul trebuie ținut cu partea deschisă în jos pentru a se potrivi cu blocatorul cu arc. Șurubul se înclină cât de mult posibil în direcția părții deschise a inelului și se împinge înăuntru.

Mai multe informații

Produse asociate

- Știft filetat, DIN 6332, cu tijă

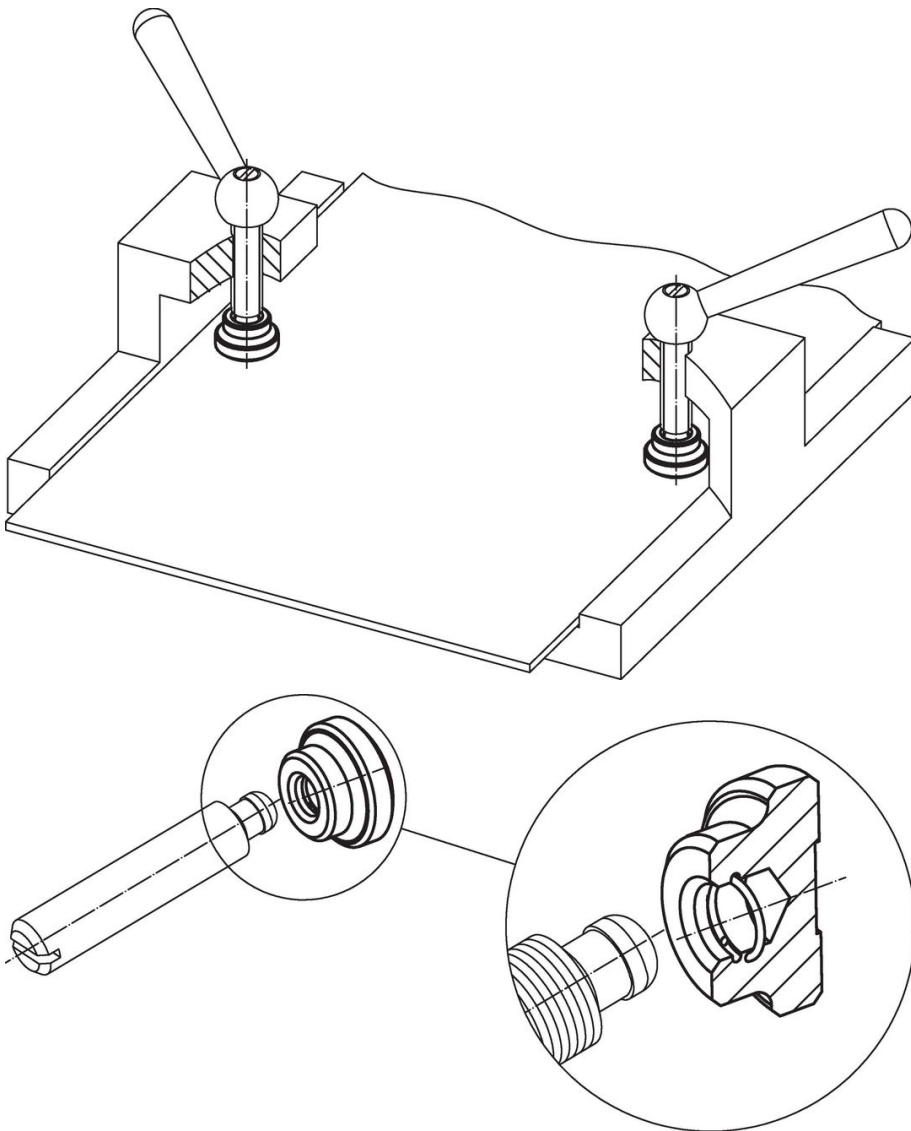
Desen



Informații comandă

d ₁	d ₂ H12	Dimensiuni				t ₁	Pentru șuruburi autofiletante cu punct de tracțiune DIN 6332 [mm]	α min.	[g]	Ref. Nr.
		d ₄	h ₁	h ₂	[mm]					
model de înălțime mică, cu zonă de presiune mărită și blocator de arc – figura 2, Oțel										
40	12,1	22	12	7	7	M16	5°	75	22560.0440	

Exemplu de aplicație



Reclamație

Conform RoHS

Conține plumb – conform excepțiilor 6a / 6b / 6c.

Conține substanțe SVHC >0,1% w/w

Conține plumb - lista SVHC [REACH] din 27.06.2024.

Conține substanțe din Declarația 65



Prin expunere plumbul poate provoca cancer și afectarea fertilității
<https://www.P65Warnings.ca.gov/>

Nu conține Minerale de conflict

Acest produs nu conține substanțe desemnate drept „minerale de conflict” precum tantalul, staniul, aurul sau wolfram din Republica Democratică Congo sau din țările adiacente.