

## Plăcuțe de presiune • DIN 6311 și modelul inferior

22560.0040



### Descrierea produsului

Se poate combina cu șurub DIN 6332 cu locaș model EH 22540.

### Material

- Oțel, călit, brunat, inel blocator este încrustat

### Asamblare

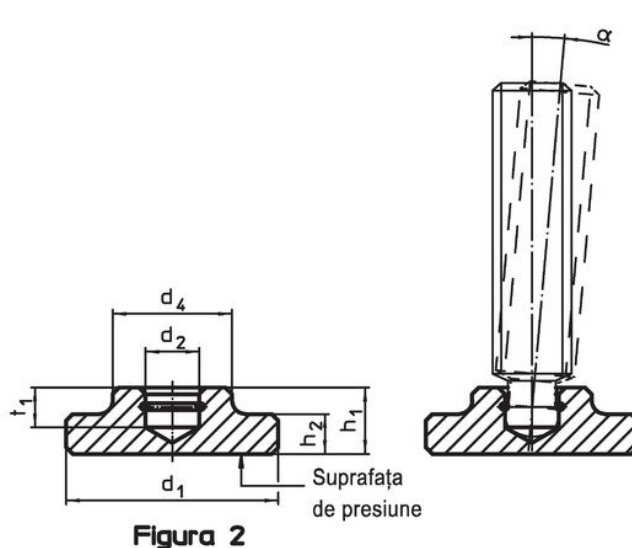
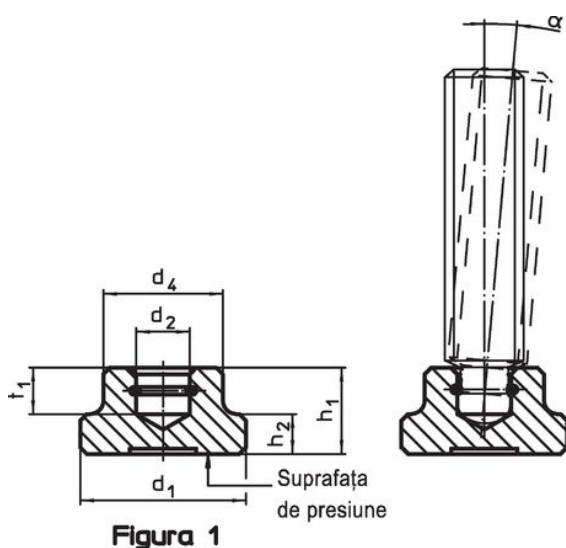
Știftul trebuie ținut cu partea deschisă în jos pentru a se potrivi cu blocatorul cu arc. Șurubul se înclină cât de mult posibil în direcția părții deschise a inelului și se împinge înăuntru.

### Mai multe informații

### Produse asociate

- Știft filetat, DIN 6332, cu tijă

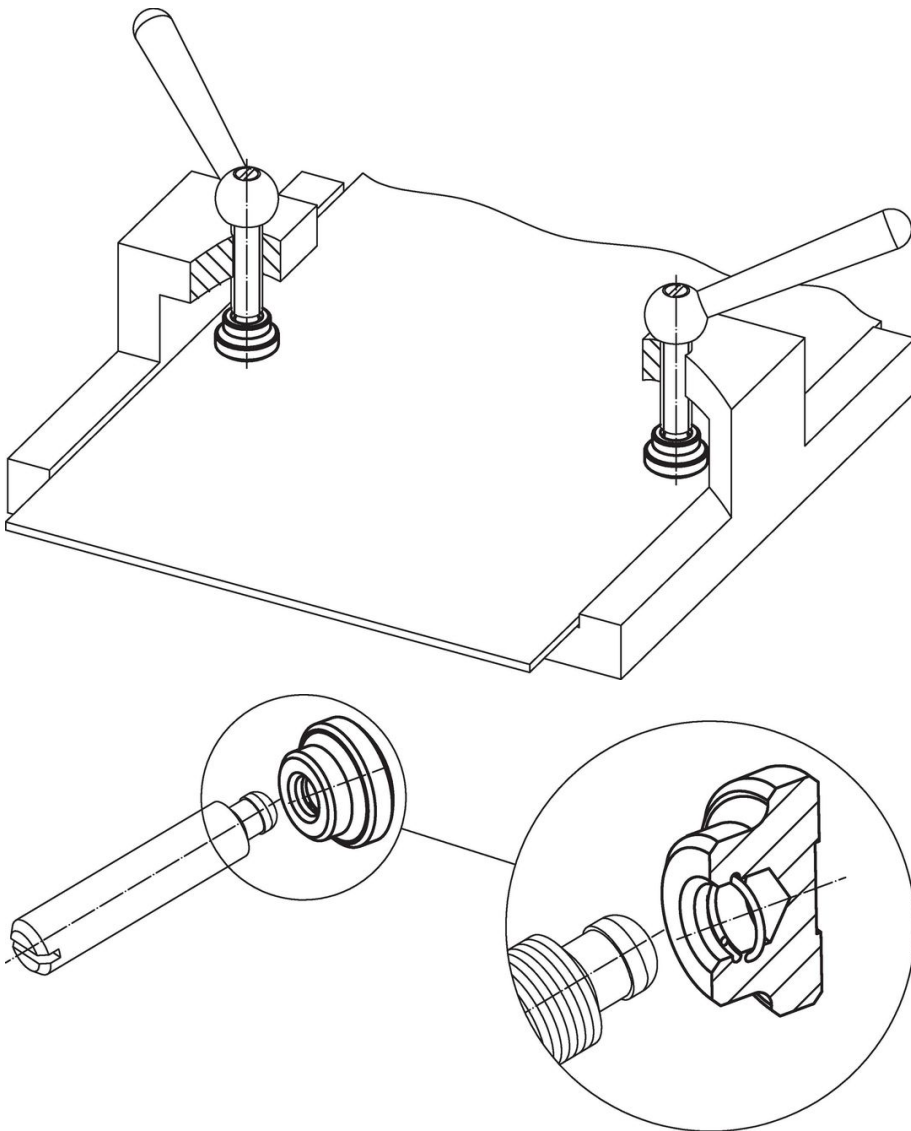
### Desen



### Informații comandă

d <sub>1</sub>	d <sub>2</sub> H12	Dimensiuni				t <sub>1</sub>	Pentru șuruburi autofiletante cu punct de tracțiune DIN 6332 [mm]	α min.	[g]	Ref. Nr.
		d <sub>4</sub>	h <sub>1</sub>	h <sub>2</sub>	[mm]					
DIN 6311 cu blocator arc, forma S – figura 1, Oțel										
40	15,6	28	16	9	8	M20	4°	105	22560.0040	

## Exemplu de aplicație



## Reclamație

### Conform RoHS

Conține plumb – conform excepțiilor 6a / 6b / 6c.

### Conține substanțe SVHC >0,1% w/w

Conține plumb - lista SVHC [REACH] din 23.01.2024

### Conține substanțe din Declarația 65



Prin expunere plumbul poate provoca cancer și afectarea fertilității  
<https://www.P65Warnings.ca.gov/>

### Nu conține Minerale de conflict

Acest produs nu conține substanțe desemnate drept „minerale de conflict” precum tantalul, staniul, aurul sau wolfram din Republica Democratică Congo sau din țările adiacente.