

## Plăcuțe de presiune • DIN 6311 și modelul inferior

22560.0025



### Descrierea produsului

Se poate combina cu șurub DIN 6332 cu locaș model EH 22540.

### Material

- Oțel, călit, brunat, inel blocator este încrustat

### Asamblare

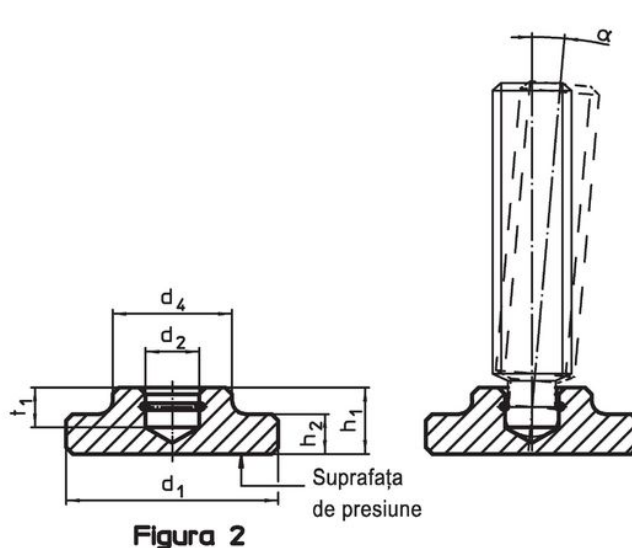
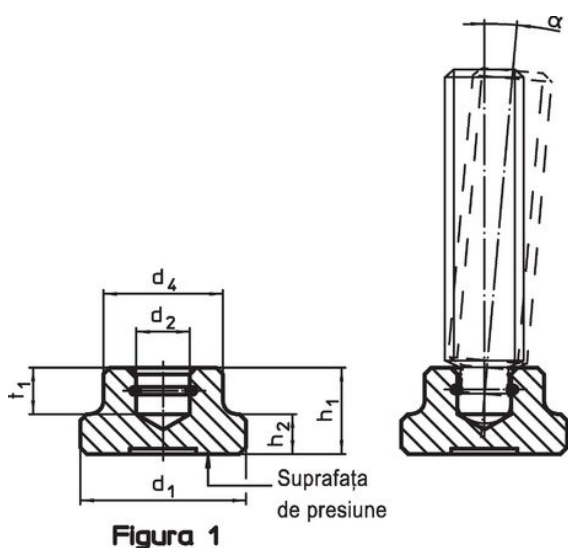
Știftul trebuie ținut cu partea deschisă în jos pentru a se potrivi cu blocatorul cu arc. Șurubul se înclină cât de mult posibil în direcția părții deschise a inelului și se împinge înăuntru.

### Mai multe informații

### Produse asociate

- Știft filetat, DIN 6332, cu tijă

### Desen



### Informații comandă

| d <sub>1</sub>  | d <sub>2</sub><br>H12 | Dimensiuni     |                |                |      | t <sub>1</sub> | Pentru șuruburi<br>autofiletante<br>cu punct de<br>tracțiune<br>DIN 6332<br>[mm] | α<br>min. | [g]        | Ref. Nr. |
|---|-----------------------|----------------|----------------|----------------|------|----------------|--|-----------|------------|----------|
|   |                       | d <sub>4</sub> | h <sub>1</sub> | h <sub>2</sub> | [mm] |                |  |           |            |          |
| <b>DIN 6311 cu blocator arc, forma S – figura 1, Oțel</b> |                       |                |                |                |      |                |  |           |            |          |
| 25  | 8,1                   | 18             | 13             | 6              | 7    | M12            | 3°   | 33        | 22560.0025 |          |

## Exemplu de aplicație



## Reclamație

### Conform RoHS

Conține plumb – conform excepțiilor 6a / 6b / 6c.

### Conține substanțe SVHC >0,1% w/w

Conține plumb - lista SVHC [REACH] din 27.06.2024.

### Conține substanțe din Declarația 65



Prin expunere plumbul poate provoca cancer și afectarea fertilității  
<https://www.P65Warnings.ca.gov/>

### Nu conține Minerale de conflict

Acest produs nu conține substanțe desemnate drept „minerale de conflict” precum tantalul, staniul, aurul sau wolfram din Republica Democratică Congo sau din țările adiacente.