

## Știft filetat • DIN 6332, cu tijă 22540.1122



### Descrierea produsului

Șuruburile de fixare sunt elemente de fixare care pot transmite direct forțe prin punctul de contact. Suprafața punctului de contact a modelului din oțel este întărită.

Pentru prinderea suprafețelor sensibile, șuruburile de presiune EH 22560. (DIN 6311 și versiunea redusă) pot fi atașate la punctul de împingere. Inelul de prindere al plăcuței de împingere realizează o conexiune între șurubul de fixare și plăcuța de împingere care poate fi eliberată manual.

Aceste șuruburi de fixare cu puncte de împingere sunt caracterizate în special de raza suplimentară „r” pe punctul de împingere (optimizare comparativ cu DIN 6332), ceea ce face asamblarea mult mai ușoară.

Diametrul punctului de împingere al șuruburilor de fixare este mai mic decât diametrul filetului, astfel încât acestea să poată fi înșurubate și pe partea știftului.

### Material

- Oțel inoxidabil

### Mai multe informații

### Produse asociate

- Plăcuțe de presiune, DIN 6311 și modelul inferior

### Desen



Figura 1

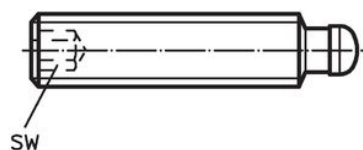


Figura 2

22560.0012-.0040 (Oțel)  
22560.0112-.0140 (Oțel inoxidabil)



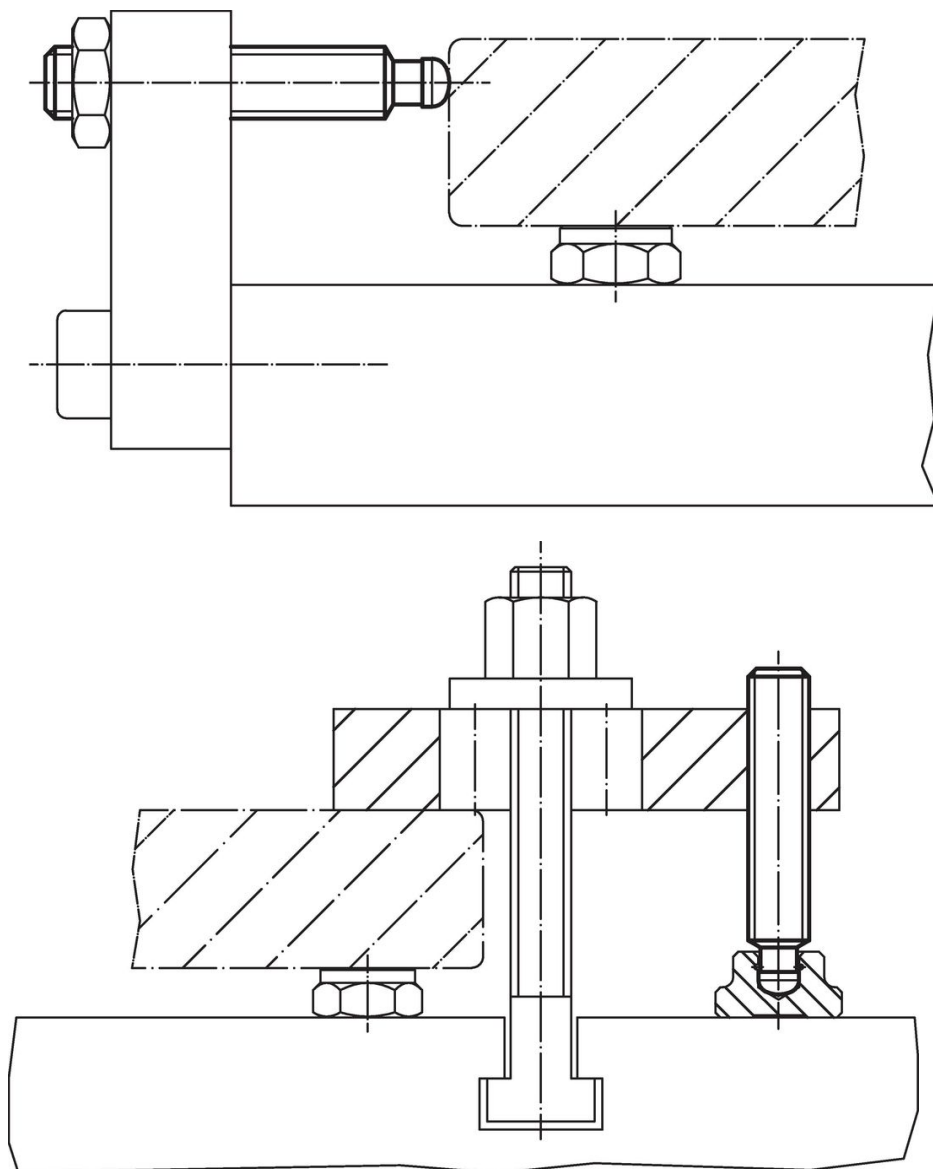
22560.0425-.0440 (Oțel)  
22560.1425-.1440 (Oțel inoxidabil)

\* pentru ușurarea montajului s-a adăugat la DIN 6332 un r

### Informații comandă

Dimensiuni										[g]	Ref. Nr.
d <sub>1</sub>	l <sub>1</sub>	d <sub>2</sub> h11	d <sub>3</sub>	l <sub>2</sub>	l <sub>3</sub>	l <sub>4</sub>	l <sub>5</sub>	n			
[mm]											
crestat (S) – figura 1, Oțel inoxidabil											
M12	80	8	7,2	10	4,5	84,6	82,6	2	51	22540.1122	

## Exemplu de aplicație



## Reclamație

### Conform RoHS

Sunt conforme Directivei 2011/65/UE și Directivei 2015/863.

### Nu conțin materiale SVHC

Nu conține substanțe SVHC cu mai mult de 0,1% w/w - lista SVHC din 27.06.2024.

### Nu conține substanțe din Declarația 65

Nu conține substanțe din Declarația 65.

<https://www.P65Warnings.ca.gov/>

### Nu conține Minerale de conflict

Acest produs nu conține substanțe desemnate drept „minerale de conflict” precum tantalul, staniul, aurul sau wolfram din Republica Democratică Congo sau din țările adiacente.