

Știfturi cu bile pentru fixare • cu mâner

22420.0052



Descrierea produsului

Pentru fixare rapidă, blocare, reglare, înlocuire și fixare în găuri înecate (H11) fără bușe de poziționare suplimentare.

Rapid și ușor de eliberat pentru aplicațiile care se fac în mod repetat. Utilizare flexibilă deoarece bilele sunt fixate între bolț și gaură.

Toate versiunile sunt rezistente la coroziune. Atunci când se utilizează oțel inoxidabil 1.4542: foarte solizi, căliți, cu o capacitate de încărcare extremă și o rezistență la abraziune ridicată.

Material

Element bolț

- Oțel inoxidabil 1.4542, călit prin precipitare

Mâner

- Aluminiu, negru similar RAL 9005

Buton de apăsare

- Oțel călit, nitrurat, galben similar cu RAL 1016

Arc

- Oțel inoxidabil

Asamblare

Sunt suficiente găuri simple H11.

Montaj:

1. Apăsăți butonul și țineți-l apăsat.
2. Introduceți știftul de ridicare
3. Eliberați butonul (Butonul trebuie să revină la poziția inițială)

Demontare:

1. Apăsăți butonul și țineți-l apăsat.
2. Scoateți știftul de ridicare
3. Eliberați butonul.

Operații

Știfterile de blocare pot fi utilizate în găuri înecate. Forța de reținere atinsă într-o gaură H11 depinde de materialul piesei:

- oțel, tratat - min. 30 N
- oțel, moale - min. 120 N
- oțel inoxidabil, moale - min. 120 N
- Al, aliaj de aluminiu - min. 250 N

Mai multe informații

Note

Variantă specială la cerere.

Știfterile cu bile nu trebuie utilizate pentru ridicarea de sarcini.

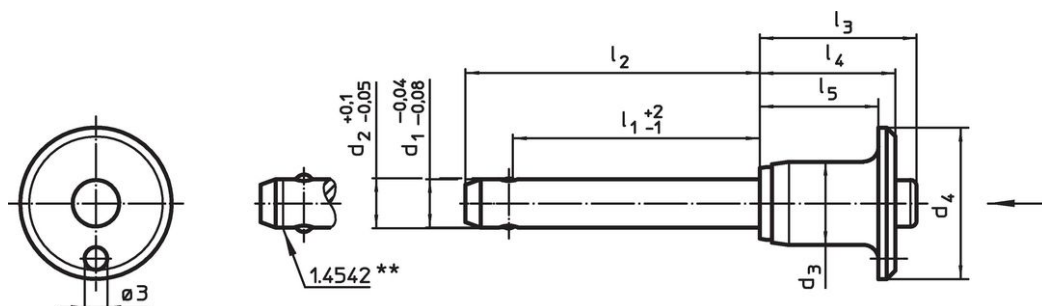
Accesorii

Poate fi ușor dotat cu un cablu de fixare EH 22400.

Produse asociate

- Cabluri de fixare

Desen



** Execuție din oțel inoxidabil 1.4542 cu marcaj.

Informații comandă

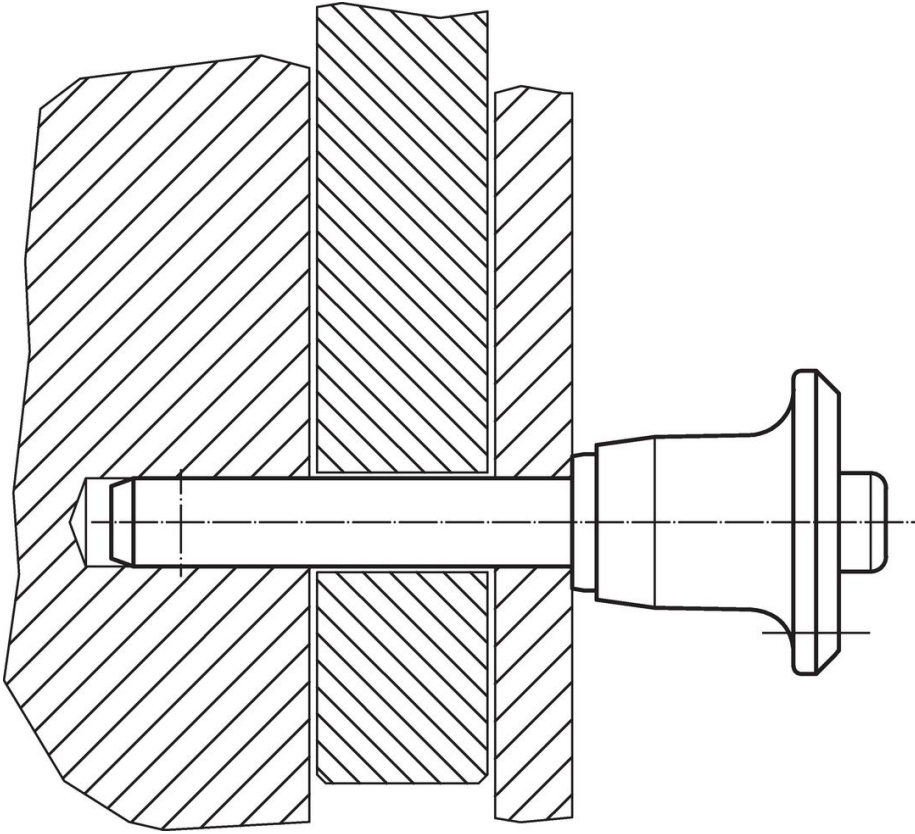
Dimensiuni										Forța de susținere ¹⁾ min. Oțel, moale [N]	Poziție orificiu H11 [mm]	Temperatură		Masa [g]	Rezistența la forfecare, dublă ²⁾ min. [kN]	Ref. Nr.	
d ₁	l ₁	d ₂	d ₃	d ₄	l ₂	l ₃	l ₄	l ₅	min.			max.	[°C]				
-0,04	+2	+0,1															
-0,08	-1	-0,05															
[mm]																	
Oțel inoxidabil																	
8	60	8,3	14,1	25	68,6	27,3	22,6	18,6		120	8	-30	150	43	63		22420.0052

¹⁾ Forța de reținere depinde de materialul pieselor - pentru valori verificați "operatii".

²⁾ Rezistență la forfecare similară DIN 50141

Exemplu de aplicație





Reclamație

Neconform RoHS

Sunt neconforme Directivei 2011/65/UE și Directivei 2015/863.

Conține substanțe SVHC >0,1% w/w

Conține plumb - lista SVHC [REACH] din 27.06.2024.

Conține substanțe din Declarația 65



Prin expunere plumbul poate provoca cancer și afectarea fertilității
<https://www.P65Warnings.ca.gov/>

Nu conține Minerale de conflict

Acest produs nu conține substanțe desemnate drept „minerale de conflict” precum tantalul, staniul, aurul sau wolfram din Republica Democratică Congo sau din țările adiacente.