

## Știfturi cu bile pentru fixare • cu mâner

22410.0082



### Descrierea produsului

Pentru fixare rapidă, blocare, reglare, înlocuire și fixare în găuri înecate (H11) fără bușe de poziționare suplimentare.

Rapid și ușor de eliberat pentru aplicațiile care se fac în mod repetat. Utilizare flexibilă deoarece bilele sunt fixate între bolț și gaură.

Toate versiunile sunt rezistente la coroziune. Atunci când se utilizează oțel inoxidabil 1.4542: foarte solizi, căliți, cu o capacitate de încărcare extremă și o rezistență la abraziune ridicată.

### Material

#### Element bolț

- Oțel inoxidabil 1.4305

#### Mâner

- Aluminiu, negru similar RAL 9005

#### Buton de apăsare

- Oțel călit, nitrurat, galben similar cu RAL 1016

#### Arc

- Oțel inoxidabil

### Asamblare

Sunt suficiente găuri simple H11.

#### Montaj:

1. Apăsați butonul și țineți-l apăsat.
2. Introduceți știftul de ridicare
3. Eliberați butonul (Butonul trebuie să revină la poziția inițială)

#### Demontare:

1. Apăsați butonul și țineți-l apăsat.
2. Scoateți știftul de ridicare
3. Eliberați butonul.

### Operații

Știfturile de blocare pot fi utilizate în găuri înecate. Forța de reținere atinsă într-o gaură H11 depinde de materialul piesei:

- oțel, tratat - min. 30 N
- oțel, moale - min. 120 N
- oțel inoxidabil, moale - min. 120 N
- Al, aliaj de aluminiu - min. 250 N

### Mai multe informații

#### Note

Varianta specială la cerere.

Știfturile cu bile nu trebuie utilizate pentru ridicarea de sarcini.

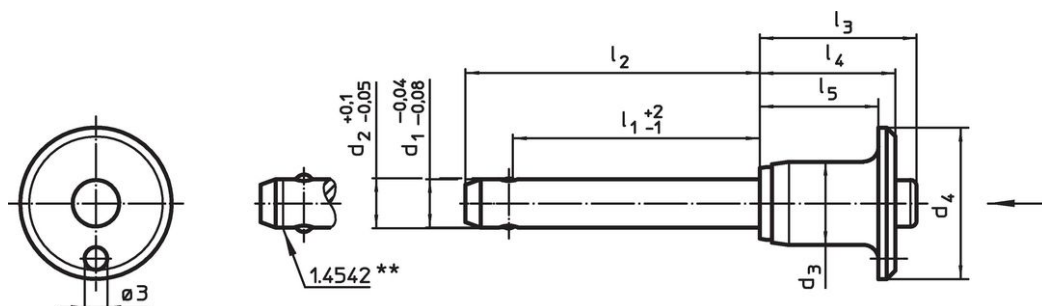
#### Accesorii

Poate fi ușor dotat cu un cablu de fixare EH 22400.

#### Produse asociate

- Cabluri de fixare

### Desen



\*\* Execuție din oțel inoxidabil 1.4542 cu marcaj.

### Informații comandă

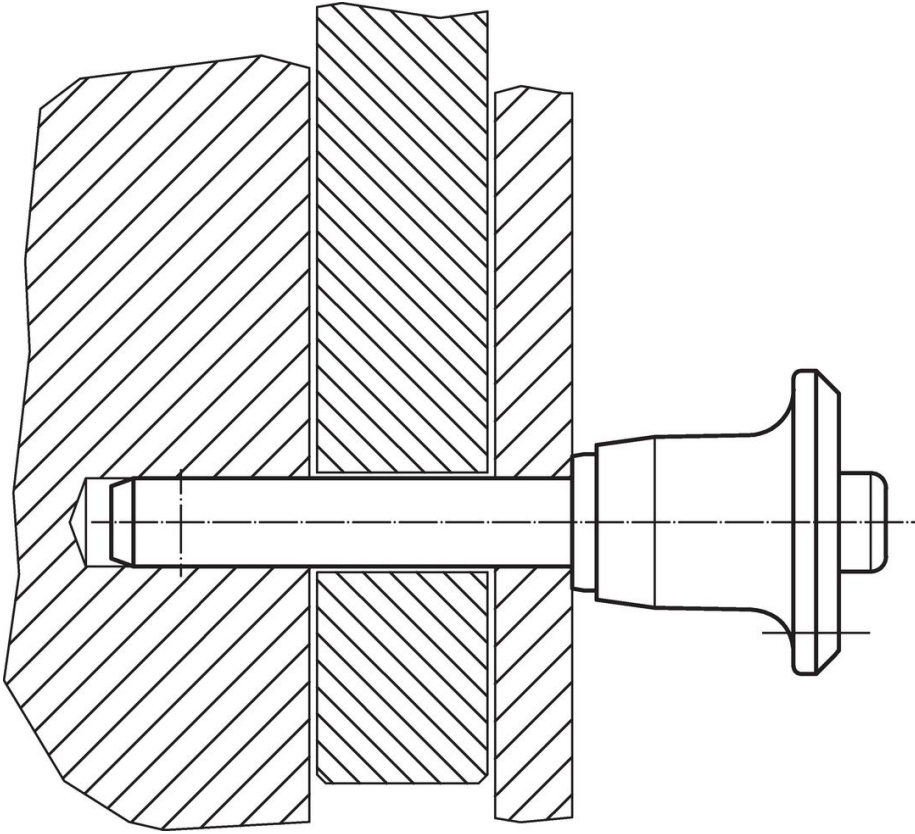
| Dimensiuni             |                |                |                |                |                |                |                |                | Forța de susținere <sup>1)</sup><br>min.<br>Oțel, moale<br>[N] | Poziție orificiu<br>H11<br>[mm] | Temperatură |      | Rezistența la forfecare,<br>dublă <sup>2)</sup><br>min.<br>[kN] | Ref. Nr. |            |  |
|------------------------|----------------|----------------|----------------|----------------|----------------|----------------|----------------|----------------|--|---------------------------------|-------------|------|---|----------|------------|--|
| d <sub>1</sub>         | l <sub>1</sub> | d <sub>2</sub> | d <sub>3</sub> | d <sub>4</sub> | l <sub>2</sub> | l <sub>3</sub> | l <sub>4</sub> | l <sub>5</sub> |  |                                 | min.        | max. |   |          | [g]        |  |
| -0,04                  | +2             | +0,1           |                |                |                |                |                |                |  |                                 |             |      |   |          |            |  |
| -0,08                  | -1             | -0,05          |                |                |                |                |                |                |  |                                 |             |      |   |          |            |  |
| [mm]                   |                |                |                |                |                |                |                |                |  |                                 |             |      |   |          |            |  |
| <b>Oțel inoxidabil</b> |                |                |                |                |                |                |                |                |  |                                 |             |      |   |          |            |  |
| 12                     | 20             | 12,3           | 17,7           | 35             | 31             | 33,2           | 27,3           | 22,3           | 120  | 12                              | -30         | 150  | 66  | 87       | 22410.0082 |  |

<sup>1)</sup> Forța de reținere depinde de materialul pieselor - pentru valori verificați "operatii".

<sup>2)</sup> Rezistență la forfecare similară DIN 50141

### Exemplu de aplicație





## Reclamație

### Neconform RoHS

Sunt neconforme Directivei 2011/65/UE și Directivei 2015/863.

### Conține substanțe SVHC >0,1% w/w

Conține plumb - lista SVHC [REACH] din 23.01.2024

### Conține substanțe din Declarația 65



Prin expunere plumbul poate provoca cancer și afectarea fertilității  
<https://www.P65Warnings.ca.gov/>

### Nu conține Minerale de conflict

Acest produs nu conține substanțe desemnate drept „minerale de conflict” precum tantalul, staniul, aurul sau wolfram din Republica Democratică Congo sau din țările adiacente.