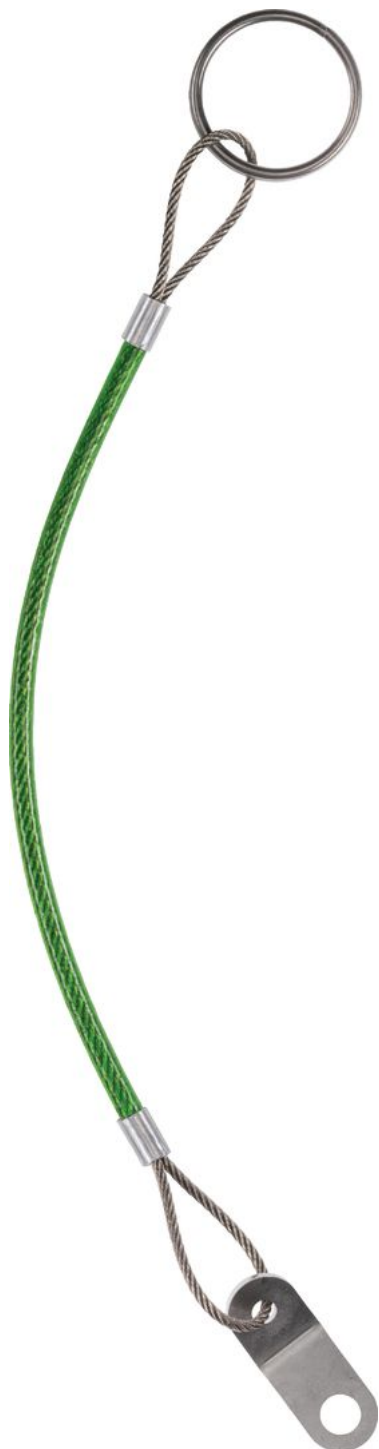


Cabluri de fixare

22400.1301



Descrierea produsului

Cablurile de siguranță asigură știfturile model EH 22340., EH 22350., EH 22370. și EH 22380., precum și știfturile EH 22360., sau pinii EH 22400. împotriva pierderilor accidentale.

Material

Inel de legătură

- Oțel inoxidabil

Cablu de blocare

- Oțel inoxidabil

Cabluri de reținere acoperite

- Termoplastice cu acoperire PVC, verde (transparent)

Asamblare

Atașarea clipsurilor (figura 5/6) la știfturile opritoare cu bilă se face cu un ciocan moale, dezasamblarea se face cu o șurubelniță. Versiune din termoplastice (Figura 7): capetele proeminente fără bavuri după ce a fost finisat. Versiunea spiralată (Figura 8) cu o lungime efectivă foarte mare.

Mai multe informații

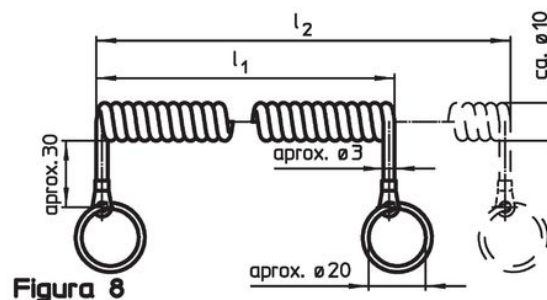
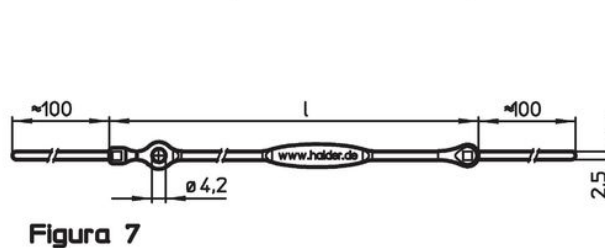
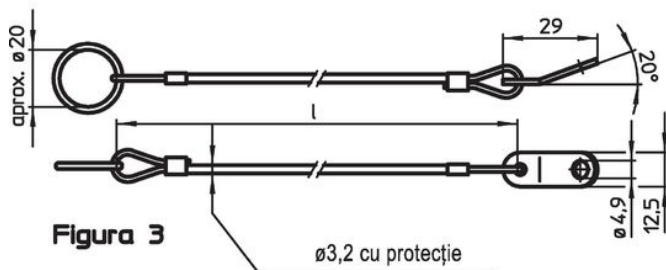
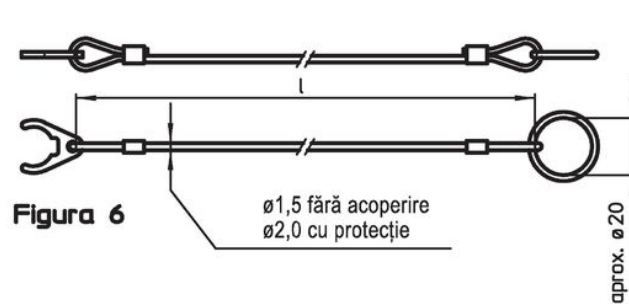
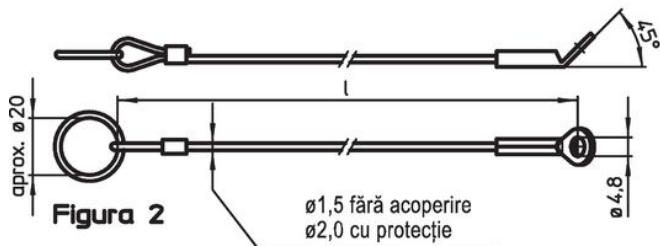
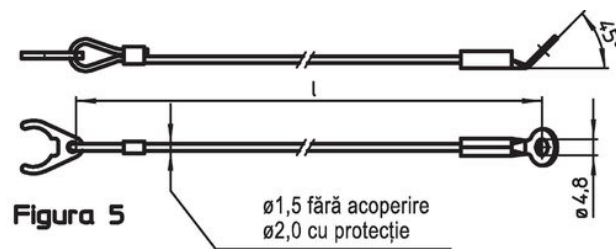
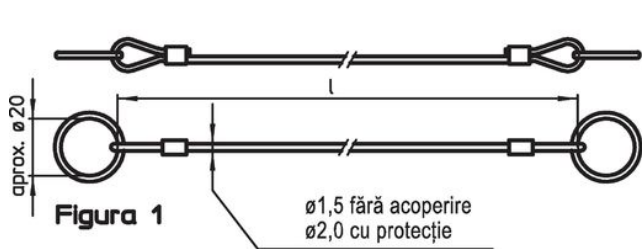
Note

Varianta specială la cerere.
Modelele din figura 3 și figura 4 corespund cu MIL-DTL-83420.

Produse asociate

- Cabluri de fixare, pentru știfturi cu bile pentru filet
- Șnur ecuson, conform cu DAN80
- Șnur ecuson, conform cu NSA5732

Desen

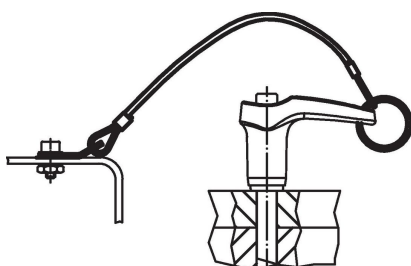


Informații comandă

| Dimensiuni l [mm] | max. [°C] | [g] | Ref. Nr. ¹⁾ |
|-------------------------|--------------|-----|------------------------|
| 150 | 80 | 11 | 22400.1301 |

¹⁾ nu se potrivesc pentru opritoarele cu bilă, varianta simplă

Exemplu de aplicație



Reclamație

Conform RoHS

Sunt conforme Directivei 2011/65/UE și Directivei 2015/863.

Nu conțin materiale SVHC

Nu conține substanțe SVHC cu mai mult de 0,1% w/w - lista SVHC din 27.06.2024.

Nu conține substanțe din Declarația 65

Nu conține substanțe din Declarația 65.

<https://www.P65Warnings.ca.gov/>

Nu conține Minerale de conflict

Acest produs nu conține substanțe desemnate drept „minerale de conflict” precum tantalul, staniul, aurul sau wolfram din Republica Democratică Congo sau din țările adiacente.