

## Cabluri de fixare

22400.1151



### Descrierea produsului

Cablurile de siguranță asigură știfturile model EH 22340., EH 22350., EH 22370. și EH 22380., precum și știfturile EH 22360., sau pinii EH 22400. împotriva pierderilor accidentale.

### Material

#### Inel de legătură

- Oțel inoxidabil

#### Cablu de blocare

- Oțel inoxidabil

#### Cablude reținere acoperit

- Termoplastic PA 6 înfășurat, negru

### Asamblare

Atașarea clipsurilor (figura 5/6) la știfturile opritoare cu bilă se face cu un ciocan moale, dezasamblarea se face cu o șurubelniță. Versiune din termoplastic (Figura 7): capetele proeminente fără bavuri după ce a fost finisat. Versiunea spiralată (Figura 8) cu o lungime efectivă foarte mare.

### Mai multe informații

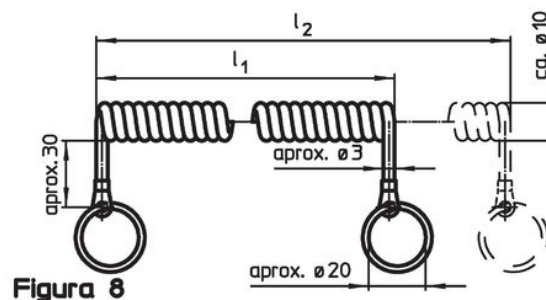
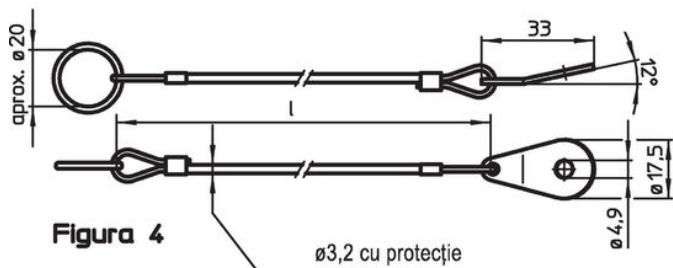
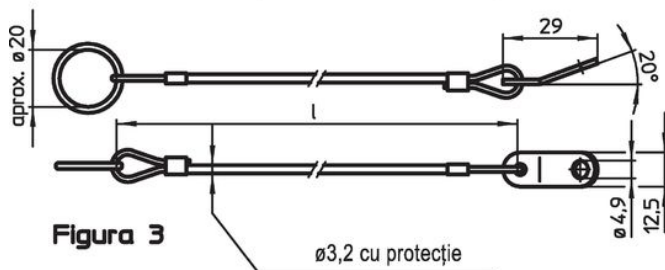
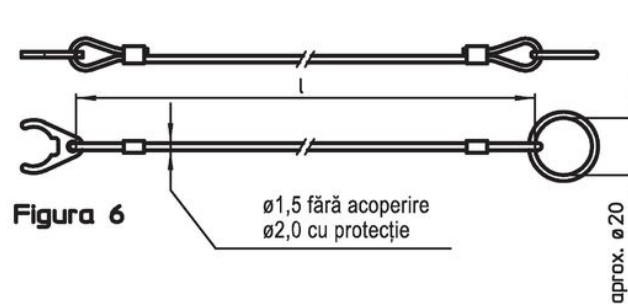
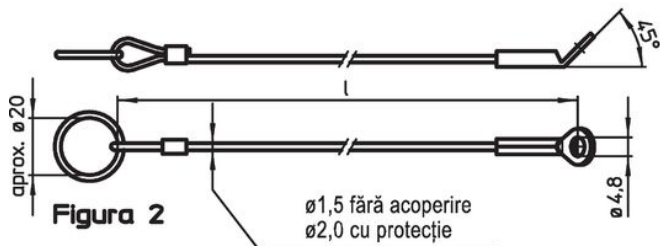
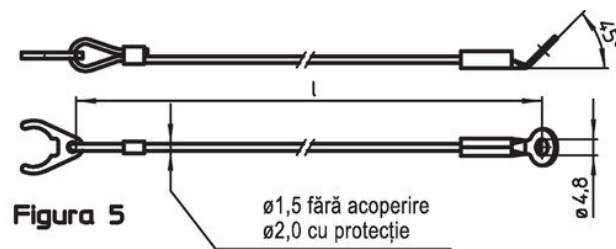
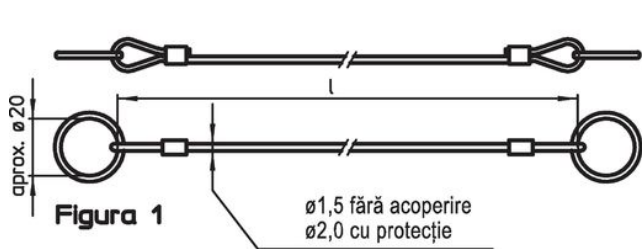
### Note

Variantă specială la cerere.  
Modelele din figura 3 și figura 4 corespund cu MIL-DTL-83420.

### Produse asociate

- Cabluri de fixare, pentru știfturi cu bile pentru filet
- Șnur ecuson, conform cu DAN80
- Șnur ecuson, conform cu NSA5732

Desen

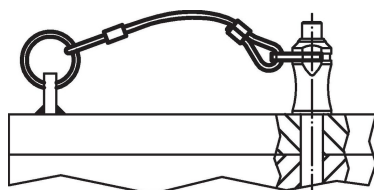


Informații comandă

Dimensiuni l [mm]	Adecvat pentru Dimensiunea [mm]	max. [°C]	[g]	Ref. Nr. <sup>1)</sup>
150	12/16	80	8,4	22400.1151

<sup>1)</sup> pentru știfturi opritoare cu bilă, varianta simplă

Exemplu de aplicație



## Reclamație

### Conform RoHS

Sunt conforme Directivei 2011/65/UE și Directivei 2015/863.

### Nu conțin materiale SVHC

Nu conține substanțe SVHC cu mai mult de 0,1% w/w - lista SVHC din 27.06.2024.

### Nu conține substanțe din Declarația 65

Nu conține substanțe din Declarația 65.

<https://www.P65Warnings.ca.gov/>

### Nu conține Minerale de conflict

Acest produs nu conține substanțe desemnate drept „minerale de conflict” precum tantalul, staniul, aurul sau wolfram din Republica Democratică Congo sau din țările adiacente.