

## Cabluri de fixare

22400.0982



### Descrierea produsului

Cablurile de siguranță asigură știfturile model EH 22340., EH 22350., EH 22370. și EH 22380., precum și știfturile EH 22360., sau pinii EH 22400. împotriva pierderilor accidentale.

#### Material

##### Inel de legătură

- Oțel inoxidabil

##### Ochi

- Alamă, zincată

##### Cablu de blocare

- Termoplastice PUR, negru, cu inserție

##### Cabluri de reținere acoperite

- Termoplastice PUR, negru

#### Asamblare

Atașarea clipsurilor (figura 5/6) la știfturile opritoare cu bilă se face cu un ciocan moale, dezamblarea se face cu o șurubelniță. Versiune din termoplastice (Figura 7): capetele proeminente fără bavuri după ce a fost finisat. Versiunea spiralată (Figura 8) cu o lungime efectivă foarte mare.

#### Mai multe informații

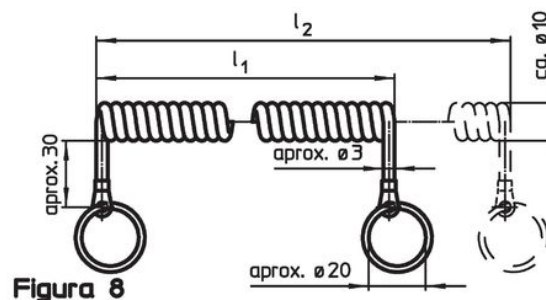
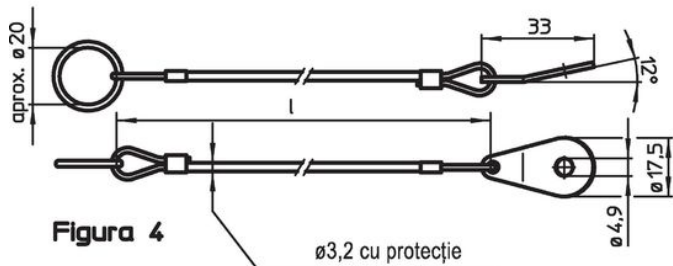
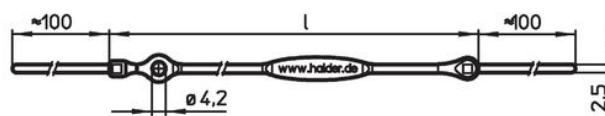
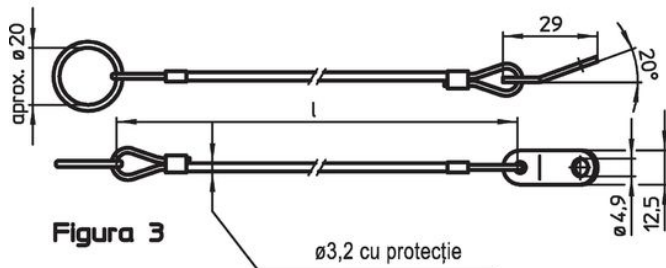
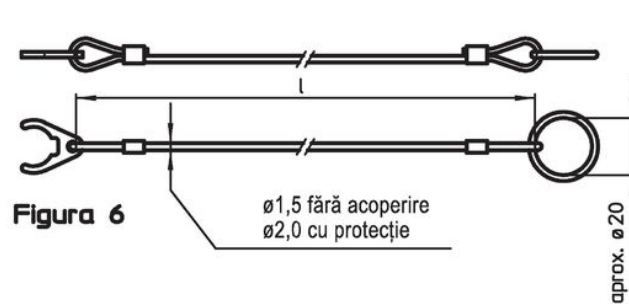
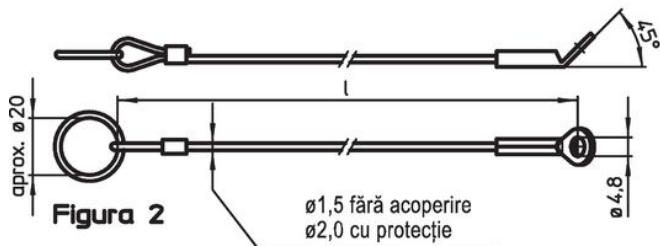
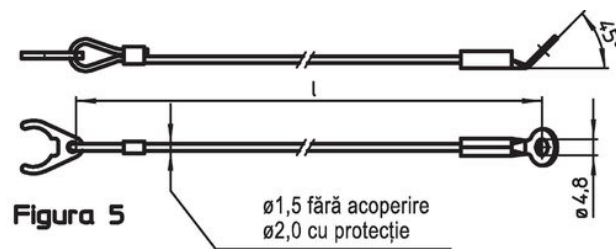
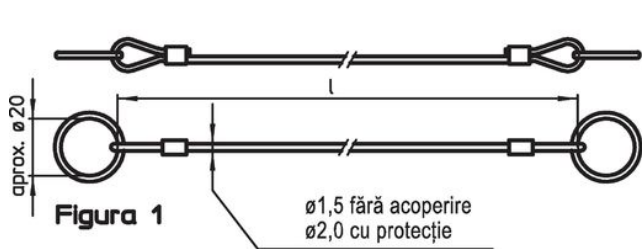
#### Note

Variantă specială la cerere.  
Modelele din figura 3 și figura 4 corespund cu MIL-DTL-83420.

#### Produse asociate

- Cabluri de fixare, pentru știfturi cu bile pentru filet
- Șnur ecuson, conform cu DAN80
- Șnur ecuson, conform cu NSA5732

Desen

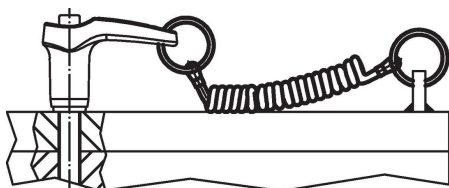


Informații comandă

$l_1$	Dimensiuni		max. [°C]	[g]	Ref. Nr. <sup>1)</sup>
	[mm]	$l_2$ max.			
forma spiralată, cu inel de fixare – figura 8, Termoplastic PUR, negru					
200		1200	80	16	22400.0982

<sup>1)</sup> nu se potrivesc pentru opritoarele cu bilă, varianta simplă

Exemplu de aplicație



## Reclamație

### Conform RoHS

Sunt conforme Directivei 2011/65/UE și Directivei 2015/863.

### Nu conțin materiale SVHC

Nu conține substanțe SVHC cu mai mult de 0,1% w/w - lista SVHC din 27.06.2024.

### Nu conține substanțe din Declarația 65

Nu conține substanțe din Declarația 65.

<https://www.P65Warnings.ca.gov/>

### Nu conține Minerale de conflict

Acest produs nu conține substanțe desemnate drept „minerale de conflict” precum tantalul, staniul, aurul sau wolfram din Republica Democratică Congo sau din țările adiacente.