

Bucșe de poziționare • pentru știfturi cu bilă și acționare simplă

22400.0925



Descrierea produsului

Acest model cu găuri în partea frontală (figura 2) se pretează la aplicații în care se dorește montaj direct pe suprafață.

Bucșele de poziționare se folosesc pentru o poziționare rapidă și sigură a știfturilor opritoare cu bilă EH 22340., EH 22350., EH 22370. și EH 22380. și a știfturilor racordabile EH 22400. Centrare optimizată datorită gulerelor precise (de ex. montarea rapidă a componentelor).

Toate modelele sunt rezistente la coroziune și abraziune.

Material

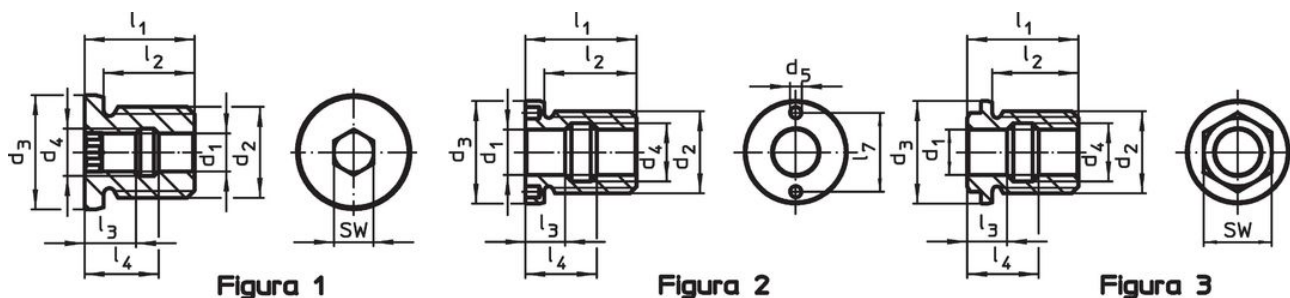
- Oțel inoxidabil 1.4305

Asamblare

Acest model cu găuri în partea frontală (figura 2) poate fi montat cu ajutorul unei chei cu pini sau alternativ cu o cheie cu pini pe partea frontală.

Asigurați-vă toleranțele de siguranță și funcționarea corectă. Ușor încorporabile în diferite materiale. Poate fi folosit în asamblări cu pereți subțiri. Aplicație din ambele părți.



Desen



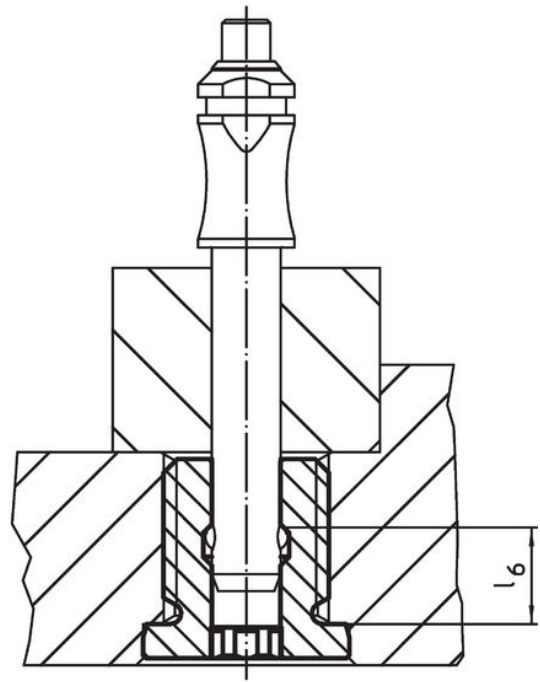
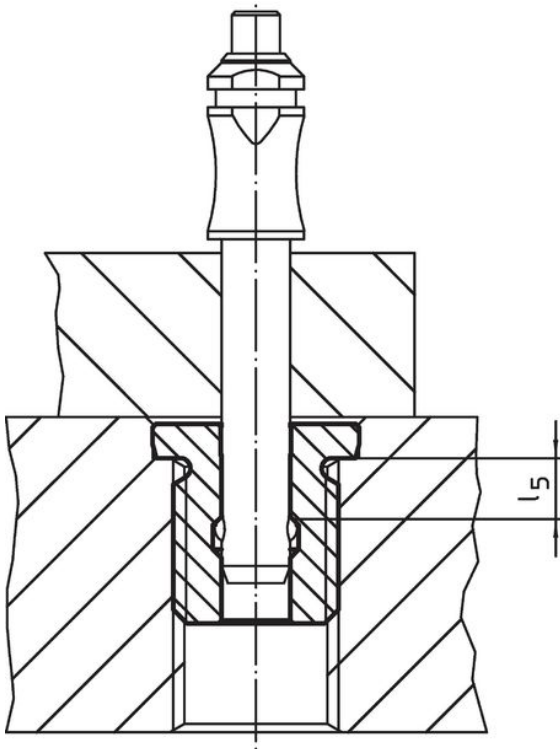
Informații comandă

Dimensiuni													[g]	Ref. Nr.	
d ₁	d ₂	d ₃	d ₄	d ₅	l ₁	l ₂	l ₃	l ₄	l ₅	l ₆	l ₇				
H11		h9		+0,1											
[mm]															
plane, cu gaură frontală – figura 2															
16	M30	39	19,5	5,1	39	33	15,5	23,5	10,4	16,6	30	248	22400.0925		

Accesorii

	Adecvat pentru Dimensiunea d ₁ [mm]	Asamblare ca în figura	Spațiu pin ±0,1 [mm]	Diametrul pin -0,1 [mm]	Canal pătrat [inch]	[g]	Ref. Nr.
cheie frontală ajustabilă, reglabilă							
	10/12/16/20/25	2	-	5		309	22350.1991
cheie tubulară (insertie pentru cheie tubulară)							
	16/20	2	30	5	1/2	243	22350.1998

Exemplu de aplicație



Reclamație

Conform RoHS

Sunt conforme Directivei 2011/65/UE și Directivei 2015/863.

Nu conțin materiale SVHC

Nu conține substanțe SVHC cu mai mult de 0,1% w/w - lista SVHC din 27.06.2024.

Nu conține substanțe din Declarația 65

Nu conține substanțe din Declarația 65.

<https://www.P65Warnings.ca.gov/>

Nu conține Minerale de conflict

Acest produs nu conține substanțe desemnate drept „minerale de conflict” precum tantalul, staniul, aurul sau wolfram din Republica Democratică Congo sau din țările adiacente.