

Bucșe de poziționare • pentru știfturi cu bilă și acționare simplă

22400.0910



Descrierea produsului

Acest model cu găuri în partea frontală (figura 2) se pretează la aplicații în care se dorește montaj direct pe suprafață.

Bucșele de poziționare se folosesc pentru o poziționare rapidă și sigură a știfturilor opritoare cu bilă EH 22340., EH 22350., EH 22370. și EH 22380. și a știfturilor racordabile EH 22400. Centrare optimizată datorită gulerelor precise (de ex. montarea rapidă a componentelor). Toate modelele sunt rezistente la coroziune și abraziune.

Material

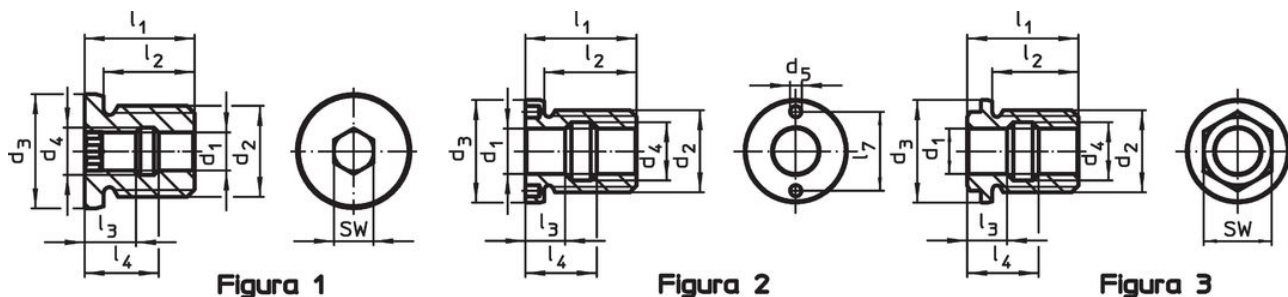
- Oțel inoxidabil 1.4305

Asamblare

Acest model cu găuri în partea frontală (figura 2) poate fi montat cu ajutorul unei chei cu pini sau alternativ cu o cheie cu pini pe partea frontală.

Asigurați-vă toleranțele de siguranță și funcționarea corectă. Ușor încorporabile în diferite materiale. Poate fi folosit în asamblări cu pereți subțiri. Aplicație din ambele părți.

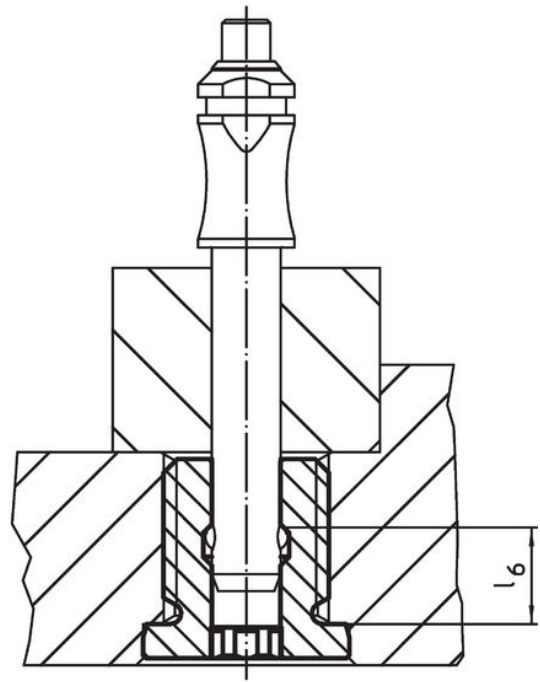
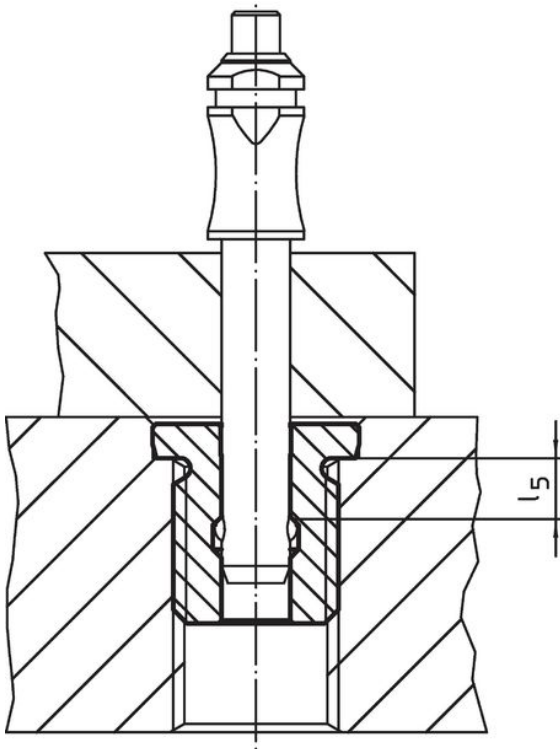
Desen



Informații comandă

Dimensiuni										SW	Ref. Nr.	
d ₁	d ₂	d ₃	d ₄	l ₁	l ₂	l ₃	l ₄	l ₅	l ₆	[mm]		[g]
H11		h9										
[mm]												
cu hexagon interior – figura 1												
10	M24	30	12,5	29	24	13,5	19,5	8,9	14,1	10	76	22400.0910

Exemplu de aplicație



Reclamație

Conform RoHS

Sunt conforme Directivei 2011/65/UE și Directivei 2015/863.

Nu conțin materiale SVHC

Nu conține substanțe SVHC cu mai mult de 0,1% w/w - lista SVHC din 27.06.2024.

Nu conține substanțe din Declarația 65

Nu conține substanțe din Declarația 65.

<https://www.P65Warnings.ca.gov/>

Nu conține Minerale de conflict

Acest produs nu conține substanțe desemnate drept „minerale de conflict” precum tantalul, staniul, aurul sau wolfram din Republica Democratică Congo sau din țările adiacente.