

## Bucșe de poziționare • pentru știfturi cu bilă și acționare simplă

### 22400.0905



#### Descrierea produsului

Acest model cu găuri în partea frontală (figura 2) se pretează la aplicații în care se dorește montaj direct pe suprafață.

Bucșele de poziționare se folosesc pentru o poziționare rapidă și sigură a știfturilor opritoare cu bilă EH 22340., EH 22350., EH 22370. și EH 22380. și a știfturilor racordabile EH 22400. Centrare optimizată datorită gulerelor precise (de ex. montarea rapidă a componentelor). Toate modelele sunt rezistente la coroziune și abraziune.

#### Material

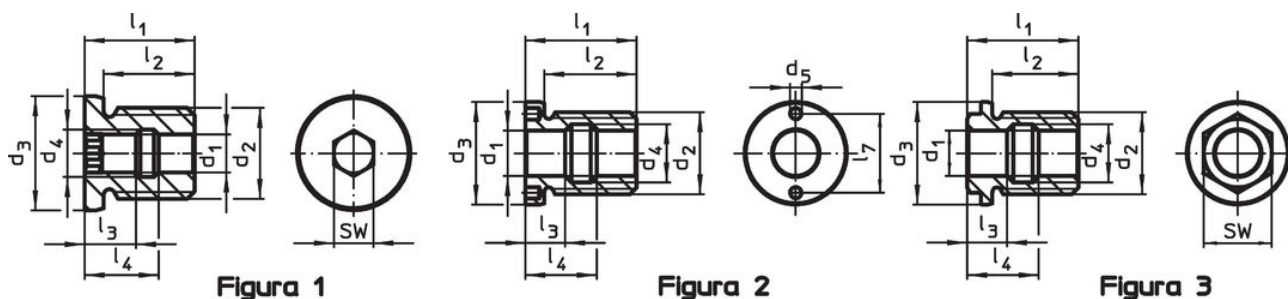
- Oțel inoxidabil 1.4305

#### Asamblare

Acest model cu găuri în partea frontală (figura 2) poate fi montat cu ajutorul unei chei cu pini sau alternativ cu o cheie cu pini pe partea frontală.

Asigurați-vă toleranțele de siguranță și funcționarea corectă. Ușor încorporabile în diferite materiale. Poate fi folosit în asamblări cu pereți subțiri. Aplicație din ambele părți.

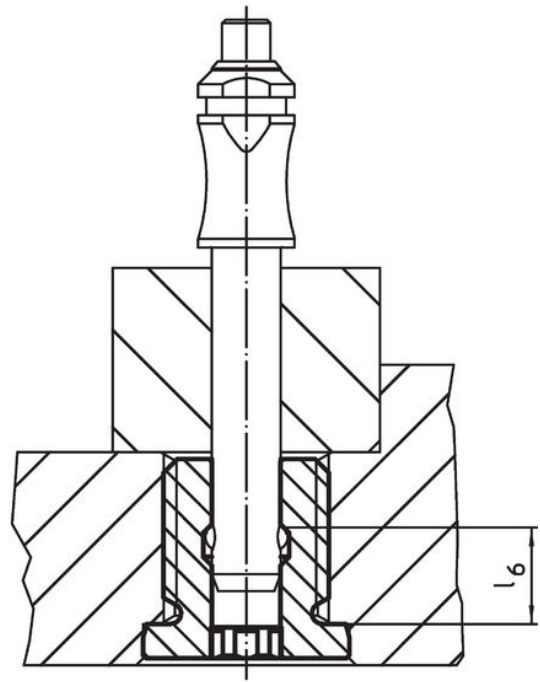
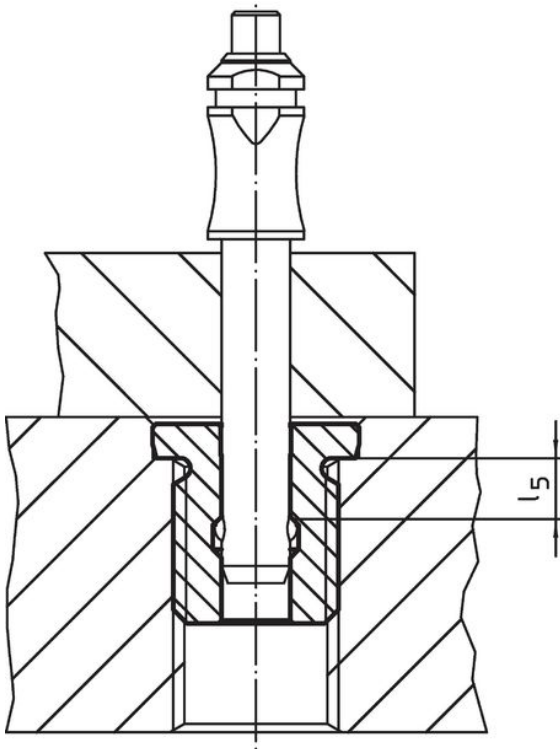
#### Desen



#### Informații comandă

d <sub>1</sub> H11	d <sub>2</sub>	d <sub>3</sub> h9	d <sub>4</sub>	Dimensiuni						SW [mm]	[g]	Ref. Nr.
				l <sub>1</sub>	l <sub>2</sub>	l <sub>3</sub>	l <sub>4</sub>	l <sub>5</sub>	l <sub>6</sub>			
cu hexagon interior – figura 1												
5	M12	18	6	19	15	9	13	5,1	9	5	15	22400.0905

## Exemplu de aplicație



## Reclamație

### Conform RoHS

Sunt conforme Directivei 2011/65/UE și Directivei 2015/863.

### Nu conțin materiale SVHC

Nu conține substanțe SVHC cu mai mult de 0,1% w/w - lista SVHC din 27.06.2024.

### Nu conține substanțe din Declarația 65

Nu conține substanțe din Declarația 65.

<https://www.P65Warnings.ca.gov/>

### Nu conține Minerale de conflict

Acest produs nu conține substanțe desemnate drept „minerale de conflict” precum tantalul, staniul, aurul sau wolfram din Republica Democratică Congo sau din țările adiacente.