

## Bucșe de poziționare • cu flansă, pentru știfturi cu bilă și acționare simplă

22400.0410



### Descrierea produsului

Folosite pentru piese cu pereți subțiri, de Ex. în construcția de mașini, ansamblări de aparate, construcții de containere și în industria aviatică.  
Bucșele de poziționare se folosesc pentru o poziționare rapidă și sigură a știfturilor opritoare cu bilă EH 22340., EH 22350., EH 22370. și EH 22380. și a știfturilor racordabile EH 22400.  
Suprafața de contact a flanșei asigură o distribuție optimă a forțelor la piesele cu pereți subțiri.  
Toate modelele sunt rezistente la coroziune și abraziune.

### Material

- Oțel inoxidabil 1.4305

### Desen

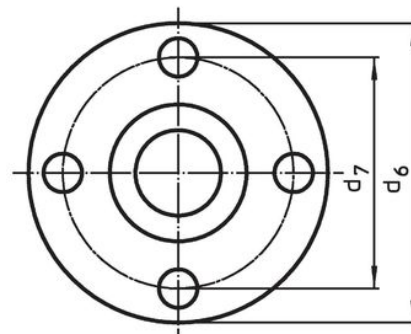
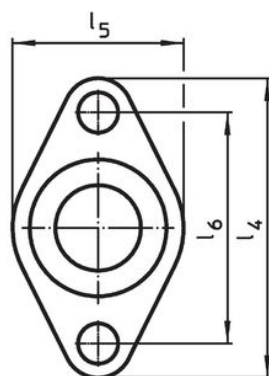
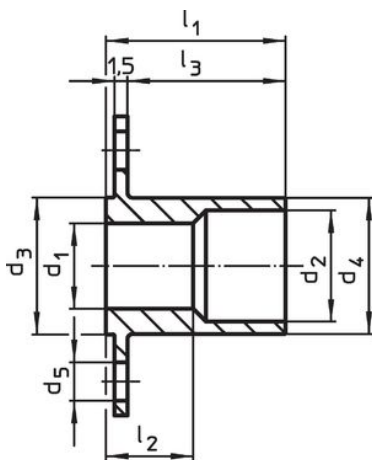


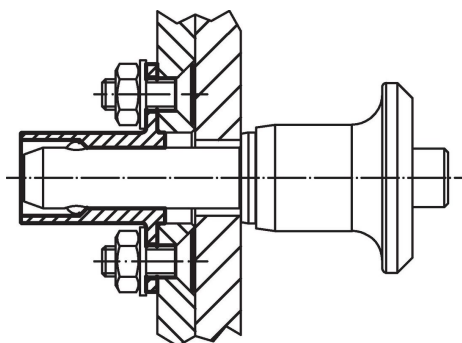
Figura 1

Figura 2

### Informații comandă

Dimensiuni										[g]	Ref. Nr.	
d <sub>1</sub>	d <sub>2</sub>	d <sub>3</sub>	d <sub>4</sub>	d <sub>5</sub>	d <sub>6</sub>	d <sub>7</sub>	l <sub>1</sub>	l <sub>2</sub>	l <sub>3</sub>			
H11		-0,05	-0,1									
[mm]												
cu flansă rotundă – figura 2												
10	13	16	15,9	4,5	35	27	21	10,2	18,5	23	22400.0410	

### Exemplu de aplicație



## Reclamație

### Conform RoHS

Sunt conforme Directivei 2011/65/UE și Directivei 2015/863.

### Nu conțin materiale SVHC

Nu conține substanțe SVHC cu mai mult de 0,1% w/w - lista SVHC din 27.06.2024.

### Nu conține substanțe din Declarația 65

Nu conține substanțe din Declarația 65.

<https://www.P65Warnings.ca.gov/>

### Nu conține Minerale de conflict

Acest produs nu conține substanțe desemnate drept „minerale de conflict” precum tantalul, staniul, aurul sau wolfram din Republica Democratică Congo sau din țările adiacente.