

Bucșe de poziționare • cu flansă, pentru știfturi cu bilă și acționare simplă

22400.0406



Descrierea produsului

Folosite pentru piese cu pereți subțiri, de Ex. în construcția de mașini, ansamblări de aparate, construcții de containere și în industria aviatică.
Bucșele de poziționare se folosesc pentru o poziționare rapidă și sigură a știfturilor opritoare cu bilă EH 22340., EH 22350., EH 22370. și EH 22380. și a știfturilor racordabile EH 22400.
Suprafața de contact a flanșei asigură o distribuție optimă a forțelor la piesele cu pereți subțiri.
Toate modelele sunt rezistente la coroziune și abraziune.

Material

- Oțel inoxidabil 1.4305

Desen

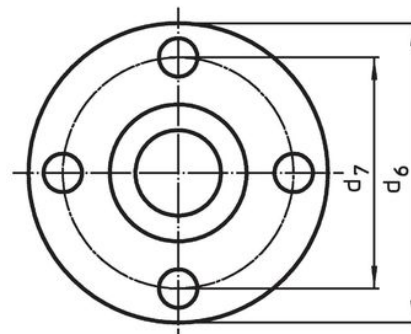
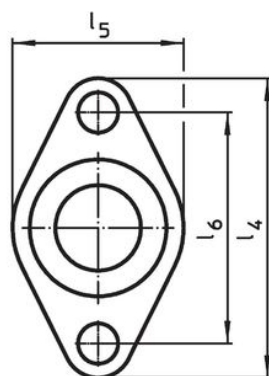
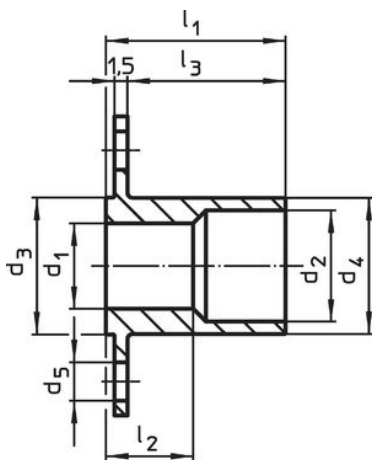


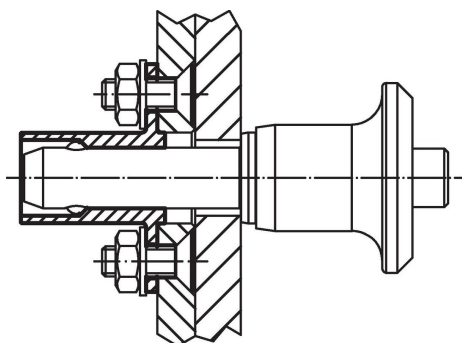
Figura 1

Figura 2

Informații comandă

Dimensiuni										[g]	Ref. Nr.	
d ₁	d ₂	d ₃	d ₄	d ₅	d ₆	d ₇	l ₁	l ₂	l ₃			
H11		-0,05	-0,1		[mm]							
cu flansă rotundă – figura 2												
6	8	10	9,9	3,4	25	19	13	5,3	10,5	8,1	22400.0406	

Exemplu de aplicație



Reclamație

Conform RoHS

Sunt conforme Directivei 2011/65/UE și Directivei 2015/863.

Nu conțin materiale SVHC

Nu conține substanțe SVHC cu mai mult de 0,1% w/w - lista SVHC din 27.06.2024.

Nu conține substanțe din Declarația 65

Nu conține substanțe din Declarația 65.

<https://www.P65Warnings.ca.gov/>

Nu conține Minerale de conflict

Acest produs nu conține substanțe desemnate drept „minerale de conflict” precum tantalul, staniul, aurul sau wolfram din Republica Democratică Congo sau din țările adiacente.