

## Bucșe de poziționare • cu flansă, pentru știfturi cu bilă și acționare simplă

22400.0316



### Descrierea produsului

Folosite pentru piese cu pereți subțiri, de Ex. în construcția de mașini, ansamblări de aparate, construcții de containere și în industria aviatică.

Bucșele de poziționare se folosesc pentru o poziționare rapidă și sigură a știfturilor opritoare cu bilă EH 22340., EH 22350., EH 22370. și EH 22380. și a știfturilor racordabile EH 22400.

Suprafața de contact a flanșei asigură o distribuție optimă a forțelor la piesele cu pereți subțiri.

Toate modelele sunt rezistente la coroziune și abraziune.

### Material

- Oțel inoxidabil 1.4305

### Desen

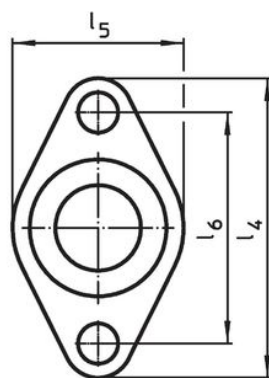
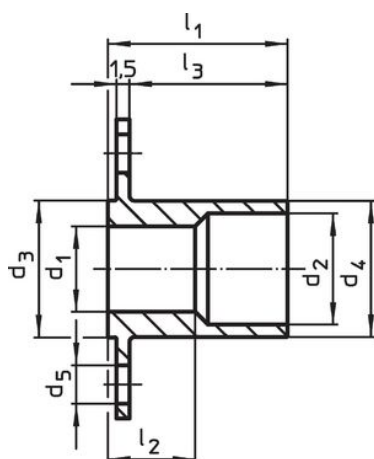


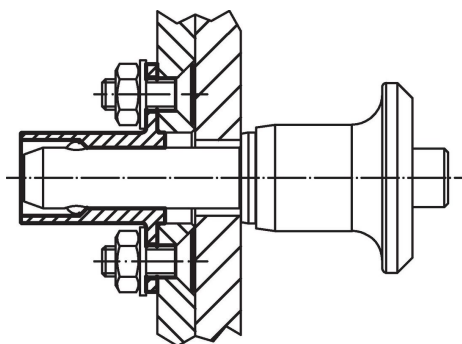
Figura 1

Figura 2

### Informații comandă

d <sub>1</sub> H11	d <sub>2</sub>	d <sub>3</sub> -0,05	d <sub>4</sub> -0,1	d <sub>5</sub>	Dimensiuni						[g]	Ref. Nr.
					l <sub>1</sub>	l <sub>2</sub>	l <sub>3</sub>	l <sub>4</sub>	l <sub>5</sub>	l <sub>6</sub>		
cu flansă ovală – figura 1												
16	20	24	23,9	5,5	30	15,3	27,5	50	30	40	51	22400.0316

### Exemplu de aplicație



## Reclamație

### Conform RoHS

Sunt conforme Directivei 2011/65/UE și Directivei 2015/863.

### Nu conțin materiale SVHC

Nu conține substanțe SVHC cu mai mult de 0,1% w/w - lista SVHC din 27.06.2024.

### Nu conține substanțe din Declarația 65

Nu conține substanțe din Declarația 65.

<https://www.P65Warnings.ca.gov/>

### Nu conține Minerale de conflict

Acest produs nu conține substanțe desemnate drept „minerale de conflict” precum tantalul, staniul, aurul sau wolfram din Republica Democratică Congo sau din țările adiacente.