

Știfturi racordabile • cu bile cu arc

22400.0095



Descrierea produsului

Pentru fixare rapidă, blocare, ajustare, schimbare și asigurare. Rapid și ușor de deblocat pentru conexiuni frecvent repetate.

Toate versiunile sunt rezistente la coroziune.

Versiunea cu mâner ergonomic.

Material

Element bolt

- Oțel inoxidabil 1.4305

Mâner

- Termoplastic PA 6, gri

Arc

- Oțel inoxidabil

Mai multe informații

Note

Instrucțiuni de siguranță: bilele sunt cu arc și nu blocate ca în grupurile de articole EH 22340., EH 22350., EH 22360., EH 22370. și EH 22380.

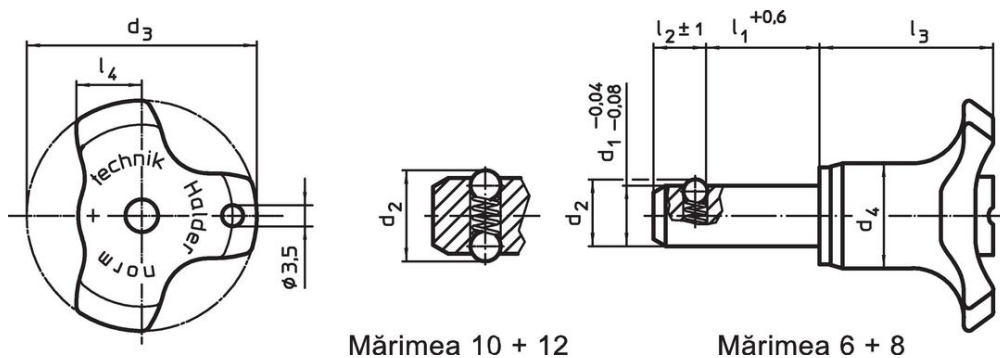
Accesorii

Poate fi ușor dotat cu un cablu de fixare EH 22400.

Produse asociate

- Bucșe de poziționare, pentru știfturi cu bilă și acționare simplă
- Bucșe de poziționare, cu flansă, pentru știfturi cu bilă și acționare simplă
- Cabluri de fixare
- Bucșe de poziționare, cu guler, DIN 172 A
- Bucșe de poziționare, fără guler, DIN 179 A

Desen



Informații comandă

Dimensiuni								Poziție orificiu H11	Rezistența la forfecare, dublă	Forța de tracțiune max. nelubrifiat	Temperatură		Ref. Nr.	
d ₁	l ₁	d ₂	d ₃	d ₄	l ₂ ±1	l ₃	l ₄	[mm]	[kN]	[N]	min.	max.		[g]
-0,04 -0,08	+0,6							[mm]	[kN]	[N]	[°C]			[g]
8	50	8,7	38	17,3	6,3	28,6	10,8	8	40	15	-30	80	40	22400.0095

Exemplu de aplicație



Reclamație

Conform RoHS

Sunt conforme Directivei 2011/65/UE și Directivei 2015/863.

Nu conțin materiale SVHC

Nu conține substanțe SVHC cu mai mult de 0,1% w/w - lista SVHC din 23.01.2024.

Nu conține substanțe din Declarația 65

Nu conține substanțe din Declarația 65.

<https://www.P65Warnings.ca.gov/>

Nu conține Minerale de conflict

Acest produs nu conține substanțe desemnate drept „minerale de conflict” precum tantalul, staniul, aurul sau wolfram din Republica Democratică Congo sau din țările adiacente.