

Știfturi opritoare cu bilă • autoblocant, cu mâner standard, titan

---

22390.0030



### Descrierea produsului

Știfturile autoblocante cu bile, realizate din titan se remarcă datorită caracteristicilor materialului:

- greutate mai mică cu 40% comparativ cu o variantă din oțel
- rezistență absolută la coroziune.

Versiunea realizată din titan este utilizată în domenii precum industria ușoară, mediile maritime și industria chimică.

Pentru fixare rapidă, blocare, ajustare, schimbare și asigurare. Rapid și ușor de deblocat pentru conexiuni frecvent repetate.

Formă compactă cu mâner standard.

#### Material

##### Element bolt

- Titan

##### Bilă

- Ceramică

##### Arc

- Aliaj rezistent la coroziune

#### Operații

Bilele sunt deblocate prin apăsarea butonului.

#### Mai multe informații

#### Note

Variantă specială la cerere.

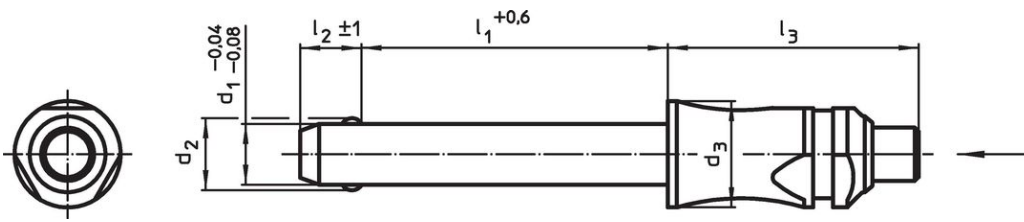
#### Accesorii

Poate fi ușor dotat cu un cablu de fixare EH 22400.

#### Produse asociate

- Știfturi opritoare cu bilă, autoblocant, cu mâner standard
- Cabluri de fixare

Desen

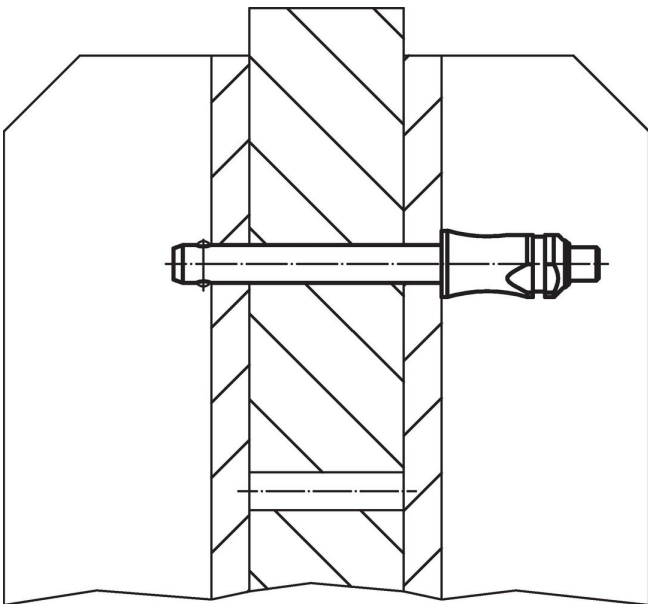


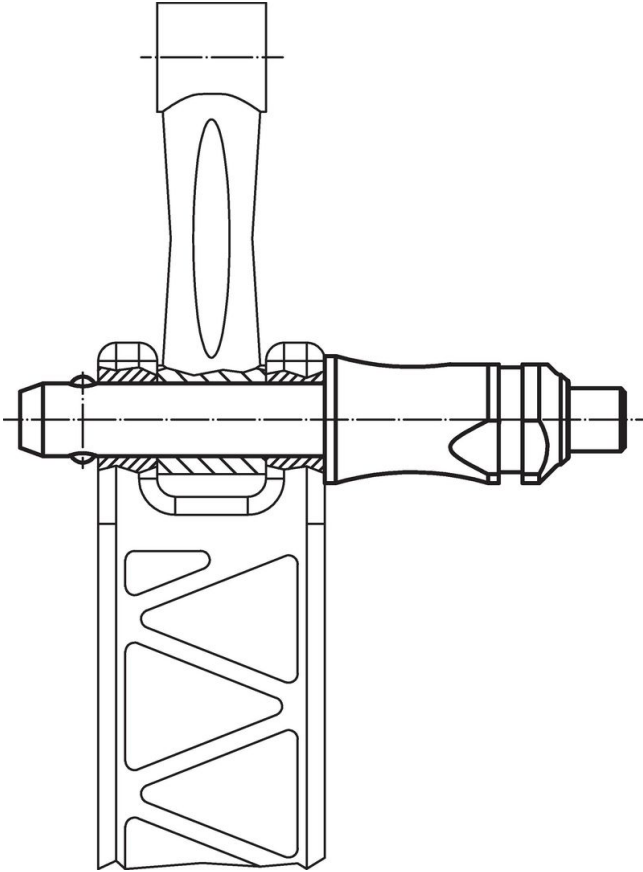
Informații comandă

Dimensiuni						Poziție orificiu H11	Rezistența la forfecare, dublă <sup>1)</sup> min.	🌡️ max.	🏋️ [g]	Ref. Nr.
d <sub>1</sub>	l <sub>1</sub>	d <sub>2</sub>	d <sub>3</sub>	l <sub>2</sub>	l <sub>3</sub>	[mm]	[kN]	[°C]	[g]	
-0,04 -0,08	+0,6			±1						
[mm]						[mm]	[kN]	[°C]	[g]	
6	50	7	10	7	26,2	6	23	400	11	22390.0030

<sup>1)</sup> Rezistență la forfecare similar DIN 50141 (determinată din teste)

Exemplu de aplicație





## Reclamație

### Conform RoHS

Sunt conforme Directivei 2011/65/UE și Directivei 2015/863.

### Nu conțin materiale SVHC

Nu conține substanțe SVHC cu mai mult de 0,1% w/w - lista SVHC din 23.01.2024.

### Nu conține substanțe din Declarația 65

Nu conține substanțe din Declarația 65.

<https://www.P65Warnings.ca.gov/>

### Nu conține Minerale de conflict

Acest produs nu conține substanțe desemnate drept „minerale de conflict” precum tantalul, staniul, aurul sau wolfram din Republica Democratică Congo sau din țările adiacente.