

Știfturi opritoare cu bilă • autoblocant, cu mâner elastic

22380.0787



Descrierea produsului

Pentru fixare rapidă, blocare, ajustare, schimbare și asigurare. Diverse aplicații în diferite sectoare, de exemplu, sport, agrement, instrumente medicale și aparate de recuperare, construcții de mașini și inginerie, etc. Rapid și ușor deblocabile pentru conexiuni frecvent repetate.

Toate versiunile sunt rezistente la coroziune. Atunci când se utilizează oțel inoxidabil 1.4542: foarte solizi, căliți, cu o capacitate de încărcare extremă și o rezistență la abraziune ridicată. Mâner elastic și ergonomic cu resetare integrată (blocare). Nou, formă patentată, modernă.

Material

Element bolt

- Oțel inoxidabil 1.4542, călit prin precipitare

Mâner

- Termoplastic (PBT/TPE), gri / portocaliu

Operații

Bilele sunt deblocate prin apăsarea butonului.

Caracteristici

Modelele din oțel inoxidabil 1.4542 cu marcaj sub bile.

Mai multe informații

Note

Variantă specială la cerere.

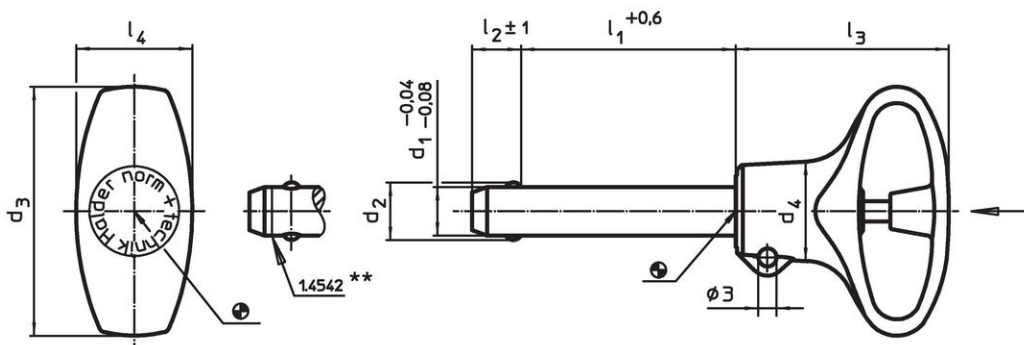
Accesorii

Poate fi ușor dotat cu un cablu de fixare EH 22400.

Produse asociate

- Bucșe de poziționare, pentru știfturi cu bilă și acționare simplă
- Bucșe de poziționare, cu flansă, pentru știfturi cu bilă și acționare simplă
- Cabluri de fixare
- Bucșe de poziționare, cu guler, DIN 172 A
- Bucșe de poziționare, fără guler, DIN 179 A

Desen



** Execuție din oțel inoxidabil 1.4542 cu marcaj.

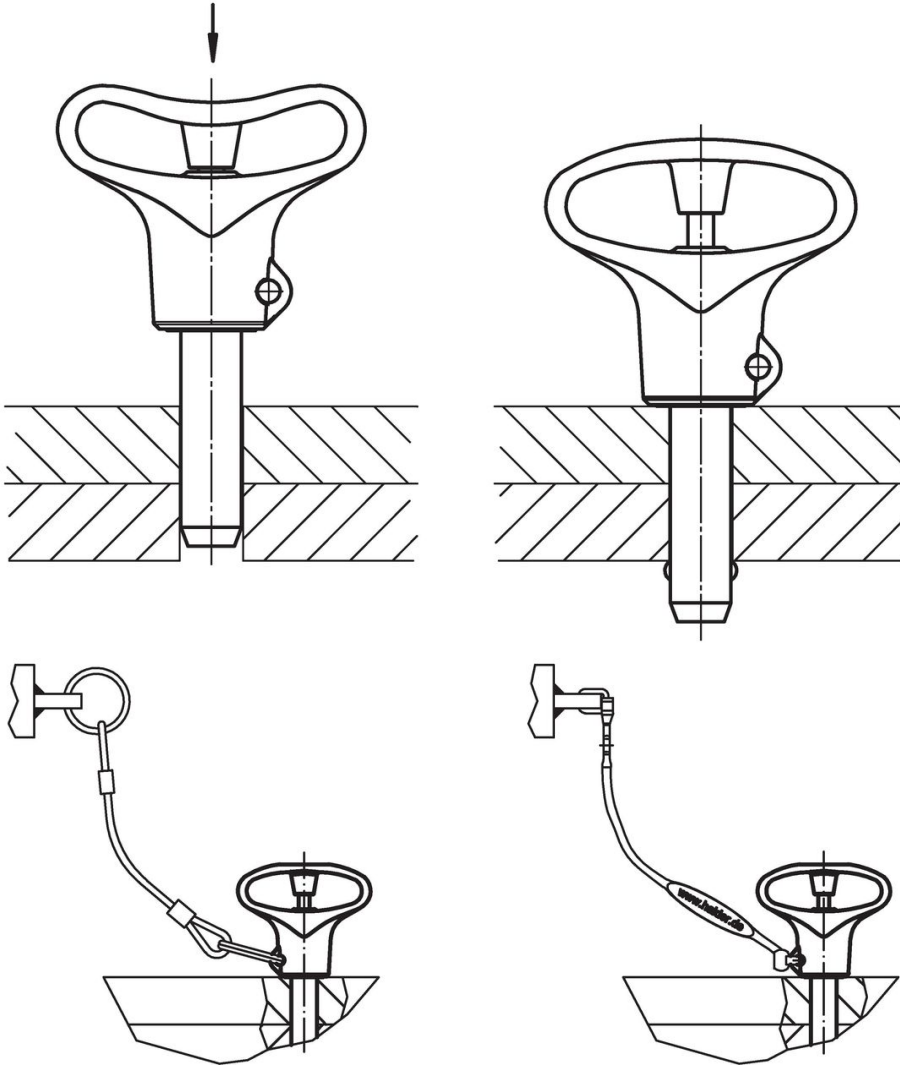
Informații comandă

Dimensiuni								Poziție orificiu H11	Temperatură		Greutate	Rezistența la forfecare, dublă ¹⁾ min.	Ref. Nr.
d ₁	l ₁	d ₂	d ₃	d ₄	l ₂	l ₃	l ₄	[mm]	min.	max.	[g]	[kN]	
-0,04 -0,08	+0,6				±1			[mm]	[°C]				
16	35	19	49	21,2	14	40,5	24,8	16	-30	80	98	257	22380.0787

¹⁾ Rezistență la forfecare similară DIN 50141

Exemplu de aplicație





Reclamație

Conform RoHS

Sunt conforme Directivei 2011/65/UE și Directivei 2015/863.

Nu conțin materiale SVHC

Nu conține substanțe SVHC cu mai mult de 0,1% w/w - lista SVHC din 23.01.2024.

Nu conține substanțe din Declarația 65

Nu conține substanțe din Declarația 65.
<https://www.P65Warnings.ca.gov/>

Nu conține Minerale de conflict

Acest produs nu conține substanțe desemnate drept „minerale de conflict” precum tantalul, staniul, aurul sau wolfram din Republica Democratică Congo sau din țările adiacente.