

## Știfturi opritoare cu bilă • autoblocant, cu mâner elastic

22380.0726



### Descrierea produsului

Pentru fixare rapidă, blocare, ajustare, schimbare și asigurare. Diverse aplicații în diferite sectoare, de exemplu, sport, agrement, instrumente medicale și aparate de recuperare, construcții de mașini și inginerie, etc. Rapid și ușor deblocabile pentru conexiuni frecvent repetate.

Toate versiunile sunt rezistente la coroziune. Atunci când se utilizează oțel inoxidabil 1.4542: foarte solizi, căliți, cu o capacitate de încărcare extremă și o rezistență la abraziune ridicată. Mâner elastic și ergonomic cu resetare integrată (blocare). Nou, formă patentată, modernă.

### Material

#### Element bolt

- Oțel inoxidabil 1.4542, călit prin precipitare

#### Mâner

- Termoplastic (PBT/TPE), gri / portocaliu

### Operații

Bilele sunt deblocate prin apăsarea butonului.

### Caracteristici

Modelele din oțel inoxidabil 1.4542 cu marcaj sub bile.

### Mai multe informații

### Note

Variantă specială la cerere.

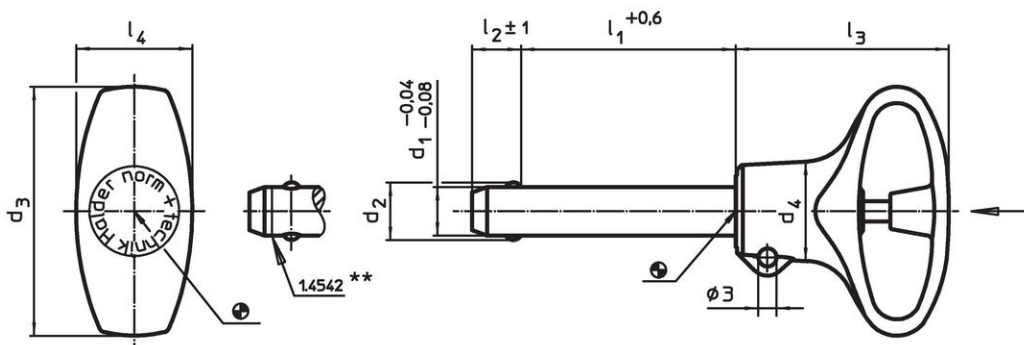
### Accesorii

Poate fi ușor dotat cu un cablu de fixare EH 22400.

### Produse asociate

- Bucșe de poziționare, pentru știfturi cu bilă și acționare simplă
- Bucșe de poziționare, cu flansă, pentru știfturi cu bilă și acționare simplă
- Cabluri de fixare
- Bucșe de poziționare, cu guler, DIN 172 A
- Bucșe de poziționare, fără guler, DIN 179 A

### Desen



\*\* Execuție din oțel inoxidabil 1.4542 cu marcaj.

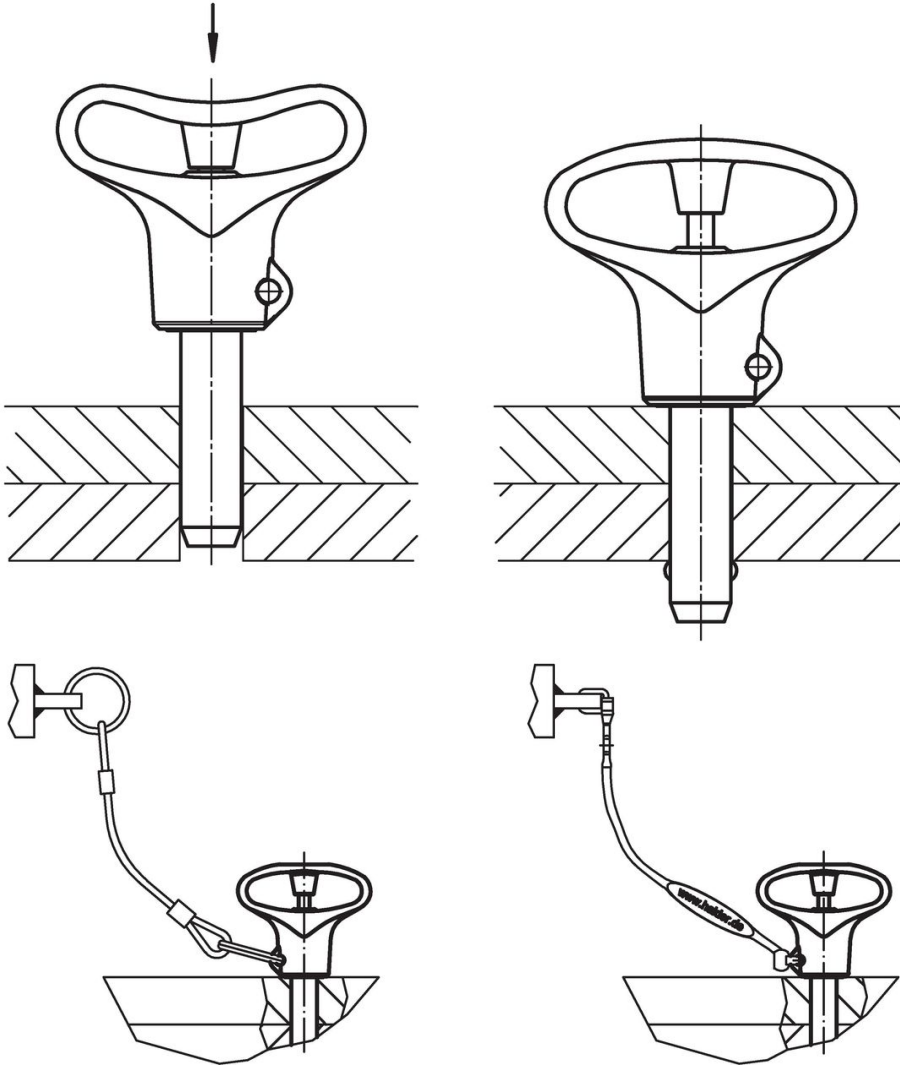
### Informații comandă

| Dimensiuni             |                |                |                |                |                |                |                | Poziție orificiu H11 | min.   max. |      | Rezistența la forfecare, dublă <sup>1)</sup> min. | Ref. Nr. |            |            |
|------------------------|----------------|----------------|----------------|----------------|----------------|----------------|----------------|----------------------|-------------|------|---|----------|------------|------------|
| d <sub>1</sub>         | l <sub>1</sub> | d <sub>2</sub> | d <sub>3</sub> | d <sub>4</sub> | l <sub>2</sub> | l <sub>3</sub> | l <sub>4</sub> | [mm]                 | [mm]        | [°C] | [g]   | [kN]     |            |            |
| -0,04<br>-0,08         | +0,6           |                |                |                | ±1             |                |                | [mm]                 | [mm]        | [°C] | [g]   | [kN]     | 22380.0726 |            |
| <b>Oțel inoxidabil</b> |                |                |                |                |                |                |                |                      |             |      |   |          |            |            |
| 6                      | 30             | 7              | 36             | 12,7           | 7              | 31             | 15,9           |                      | 6           | -30  | 80  | 14       | 35         | 22380.0726 |

<sup>1)</sup> Rezistență la forfecare similară DIN 50141

Exemplu de aplicație





## Reclamație

### Conform RoHS

Sunt conforme Directivei 2011/65/UE și Directivei 2015/863.

### Nu conțin materiale SVHC

Nu conține substanțe SVHC cu mai mult de 0,1% w/w - lista SVHC din 23.01.2024.

### Nu conține substanțe din Declarația 65

Nu conține substanțe din Declarația 65.

<https://www.P65Warnings.ca.gov/>

### Nu conține Minerale de conflict

Acest produs nu conține substanțe desemnate drept „minerale de conflict” precum tantalul, staniul, aurul sau wolfram din Republica Democratică Congo sau din țările adiacente.