

Știfturi opritoare cu bilă • autoblocant, cu mâner ajustabil

22380.0666



Descrierea produsului

Utilizat pentru fixarea a două piese, sau ca contrapiesă,. Cursa este infinit variabilă datorită piuliței/contrapiuliței
Toate versiunile sunt rezistente la coroziune. Atunci când se utilizează oțel inoxidabil 1.4542: foarte solizi, căliți, cu o capacitate de încărcare extremă și o rezistență la abraziune ridicată.

Material

Element bolț

- Oțel inoxidabil 1.4542, călit prin precipitare

Piuliță de fixare

- Termoplastic, negru

Arc

- Oțel inoxidabil

Piuliță fixare

- Termoplastic, argintiu

Operații

Bilele sunt deblocate prin apăsarea butonului.

Caracteristici

Modelele din oțel inoxidabil 1.4542 cu marcaj sub bile.

Mai multe informații

Note

Variantă specială la cerere.

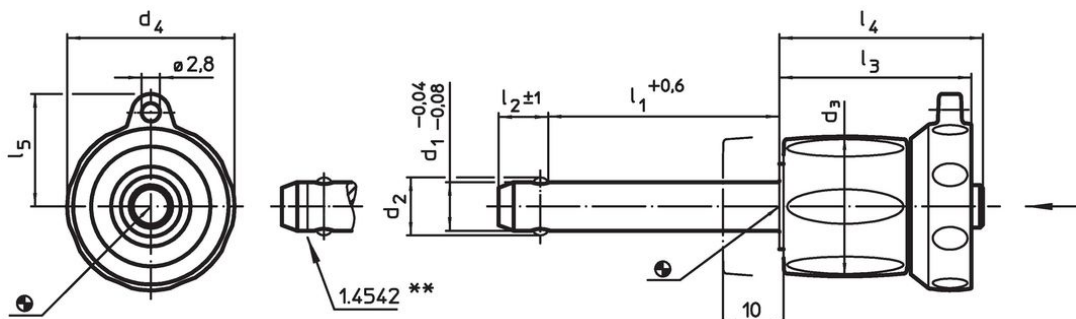
Accesorii

Poate fi ușor dotat cu un cablu de fixare EH 22400.

Produse asociate


- Bucșe de poziționare, pentru știfturi cu bilă și acționare simplă
- Bucșe de poziționare, cu flansă, pentru știfturi cu bilă și acționare simplă
- Cabluri de fixare
- Bucșe de poziționare, cu guler, DIN 172 A
- Bucșe de poziționare, fără guler, DIN 179 A

Desen



** Execuție din oțel inoxidabil 1.4542 cu marcaj.

Informații comandă

Dimensiuni									Poziție orificiu H11	 min. max.		 [g]	Rezistența la forfecare, dublă ¹⁾ min. [kN]	Ref. Nr.	
d ₁	l ₁	d ₂	d ₃	d ₄	l ₂	l ₃	l ₄	l ₅		[mm]	[°C]				[kN]
-0,04 -0,08	+0,6				±1										
Oțel inoxidabil															
16	70 – 80	19	29	34,6	14	36,7	39,5	21,8	16	-30	80	234	257	22380.0666	

¹⁾ Rezistență la forfecare similară DIN 50141

Exemplu de aplicație





Reclamație

Conform RoHS

Sunt conforme Directivei 2011/65/UE și Directivei 2015/863.

Nu conțin materiale SVHC

Nu conține substanțe SVHC cu mai mult de 0,1% w/w - lista SVHC din 23.01.2024.

Nu conține substanțe din Declarația 65

Nu conține substanțe din Declarația 65.

<https://www.P65Warnings.ca.gov/>

Nu conține Minerale de conflict

Acest produs nu conține substanțe desemnate drept „minerale de conflict” precum tantalul, staniul, aurul sau wolfram din Republica Democratică Congo sau din țările adiacente.