

## Știfturi opritoare cu bilă • autoblocant, cu mâner ajustabil

22380.0602



### Descrierea produsului

Utilizat pentru fixarea a două piese, sau ca contrapiesă,. Cursa este infinit variabilă datorită piuliței/contrapiuliței

Toate versiunile sunt rezistente la coroziune. Atunci când se utilizează oțel inoxidabil 1.4542: foarte solizi, căliți, cu o capacitate de încărcare extremă și o rezistență la abraziune ridicată.

#### Material

##### Element bolț

- Oțel inoxidabil 1.4542, călit prin precipitare

##### Piuliță de fixare

- Termoplastic, negru

##### Arc

- Oțel inoxidabil

##### Piuliță fixare

- Termoplastic, argintiu

#### Operații

Bilele sunt deblocate prin apăsarea butonului.

#### Caracteristici

Modelele din oțel inoxidabil 1.4542 cu marcaj sub bile.

#### Mai multe informații

#### Note

Variantă specială la cerere.

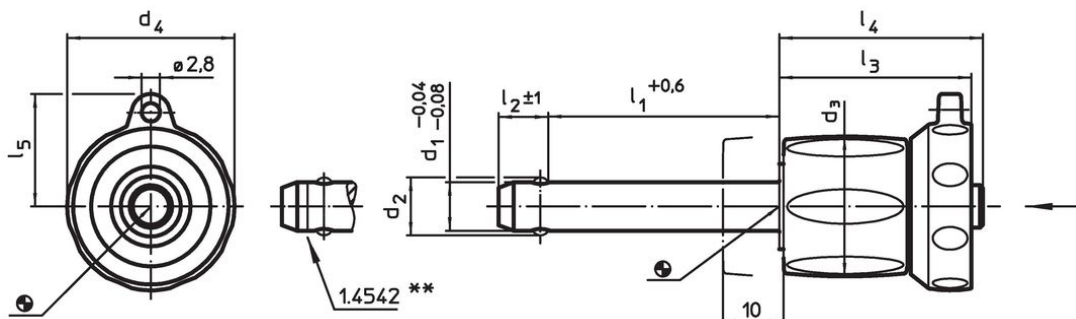
#### Accesorii

Poate fi ușor dotat cu un cablu de fixare EH 22400.

#### Produse asociate

- Bucșe de poziționare, pentru știfturi cu bilă și acționare simplă
- Bucșe de poziționare, cu flansă, pentru știfturi cu bilă și acționare simplă
- Cabluri de fixare
- Bucșe de poziționare, cu guler, DIN 172 A
- Bucșe de poziționare, fără guler, DIN 179 A

### Desen



\*\* Execuție din oțel inoxidabil 1.4542 cu marcaj.

### Informații comandă

d <sub>1</sub>	l <sub>1</sub>	d <sub>2</sub>	d <sub>3</sub>	Dimensiuni					Poziție orificiu H11	Temperatură		Rezistența la forfecare, dublă <sup>1)</sup> min.	Ref. Nr.					
				d <sub>4</sub>	l <sub>2</sub>	l <sub>3</sub>	l <sub>4</sub>	l <sub>5</sub>		min.	max.							
-0,04 -0,08	+0,6				±1													
[mm]														[mm]	[°C]	[g]	[kN]	
<b>Oțel inoxidabil</b>																		
6	0 – 10	7	17,6	23,6	7	25,7	26,2	15,9	6	-30	80	26	35	22380.0602				

<sup>1)</sup> Rezistență la forfecare similară DIN 50141

### Exemplu de aplicație





## Reclamație

### Conform RoHS

Sunt conforme Directivei 2011/65/UE și Directivei 2015/863.

### Nu conțin materiale SVHC

Nu conține substanțe SVHC cu mai mult de 0,1% w/w - lista SVHC din 23.01.2024.

### Nu conține substanțe din Declarația 65

Nu conține substanțe din Declarația 65.

<https://www.P65Warnings.ca.gov/>

### Nu conține Minerale de conflict

Acest produs nu conține substanțe desemnate drept „minerale de conflict” precum tantalul, staniul, aurul sau wolfram din Republica Democratică Congo sau din țările adiacente.