

Știfturi opritoare cu bilă • autoblocant, cu mâner combinat

22370.0410



Descrierea produsului

Pentru fixare rapidă, blocare, ajustare, schimbare și asigurare. Rapid și ușor de deblocat pentru conexiuni frecvent repetate.

Toate versiunile sunt rezistente la coroziune.

Mâner ergonomic, diverse combinații de culori disponibile. Forma de prindere oferă protecție de deblocare neintenționată.

Material

Element bolt

- Oțel inoxidabil 1.4305

Mâner

- Termoplastice PA 6 gri / portocaliu, gri / albastru, gri / gri

Arc

- Oțel inoxidabil

Operații

Bilele sunt deblocate prin apăsarea butonului.

Mai multe informații

Note

Varianta specială la cerere.

Referințe

Oțel inoxidabil 1.4542, vezi EH 22380.

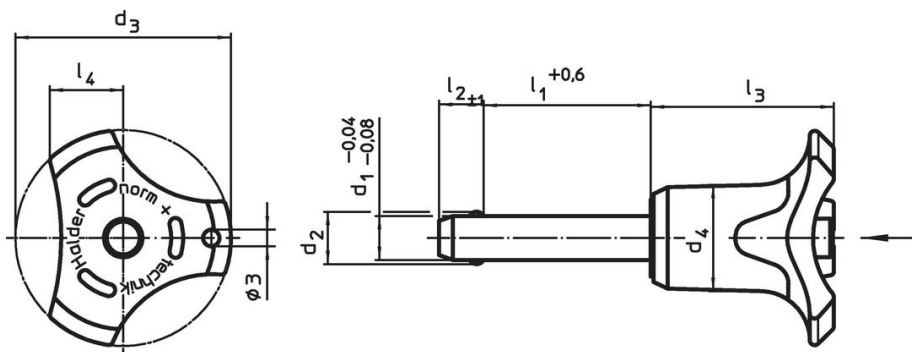
Accesorii

Poate fi ușor dotat cu un cablu de fixare EH 22400.

Produse asociate

- Știfturi opritoare cu bilă, autoblocant, cu mâner combinat, călit prin precipitare
- Bucșe de poziționare, pentru știfturi cu bilă și acționare simplă
- Bucșe de poziționare, cu flansă, pentru știfturi cu bilă și acționare simplă
- Cabluri de fixare
- Bucșe de poziționare, cu guler, DIN 172 A
- Bucșe de poziționare, fără guler, DIN 179 A

Desen



Informații comandă

Dimensiuni								Poziție orificiu H11	Rezistența la forfecare, dublă ¹⁾ min.	Temperatură		Greutate	Ref. Nr.
d ₁	l ₁	d ₂	d ₃	d ₄	l ₂	l ₃	l ₄	[mm]	[kN]	min.	max.	[g]	
-0,04 -0,08	+0,6				±1			[mm]	[kN]	[°C]		[g]	22370.0410
25	60	30,8	57,1	33,8	22	50,7	21,5	25	386	-30	80	453	22370.0410

Culoare mâner: gri

¹⁾ Rezistență la forfecare similară DIN 50141

Exemplu de aplicație



Reclamație

Conform RoHS

Sunt conforme Directivei 2011/65/UE și Directivei 2015/863.

Nu conțin materiale SVHC

Nu conține substanțe SVHC cu mai mult de 0,1% w/w - lista SVHC din 27.06.2024.

Nu conține substanțe din Declarația 65

Nu conține substanțe din Declarația 65.

<https://www.P65Warnings.ca.gov/>

Nu conține Minerale de conflict

Acest produs nu conține substanțe desemnate drept „minerale de conflict” precum tantalul, staniul, aurul sau wolfram din Republica Democratică Congo sau din țările adiacente.