

## Știfturi cu bile pentru fixare • cu autoblocare și compensare a întinderii

22360.0042



### Descrierea produsului

Folosit pentru blocarea și conectarea simultană a plăcilor cu pereți subțiri. Prindere de foi cu grosimi de 5 mm, pentru sudare, pentru protecție, acoperiri, pentru a închide ușile, etc. Toate versiunile sunt rezistente la coroziune. Versiunea cu mâner ergonomic.

### Material

#### Element bolt

- Oțel inoxidabil 1.4305

#### Mâner

- Termoplastice PA 6, gri

#### Arc

- Oțel inoxidabil

### Operații

Bilele sunt deblocate prin apăsarea butonului.

### Mai multe informații

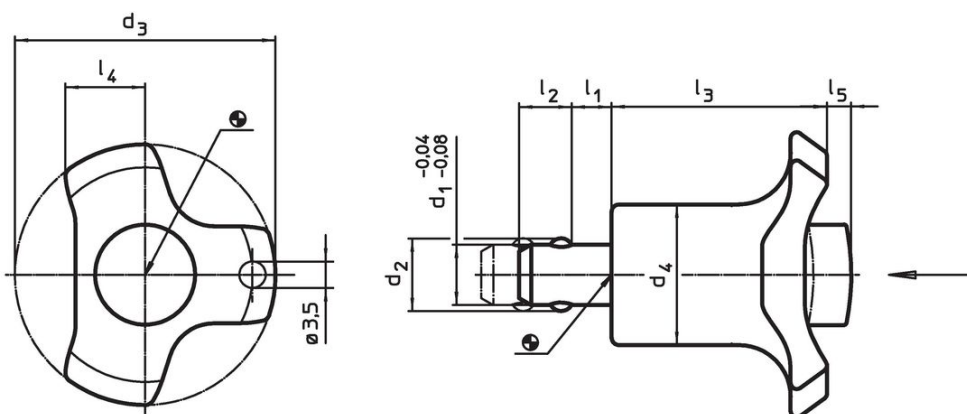
### Accesorii

Poate fi ușor dotat cu un cablu de fixare EH 22400.

### Produse asociate

- Bucșe de poziționare, pentru știfturi cu bilă și acționare simplă
- Bucșe de poziționare, cu flansă, pentru știfturi cu bilă și acționare simplă
- Cabluri de fixare

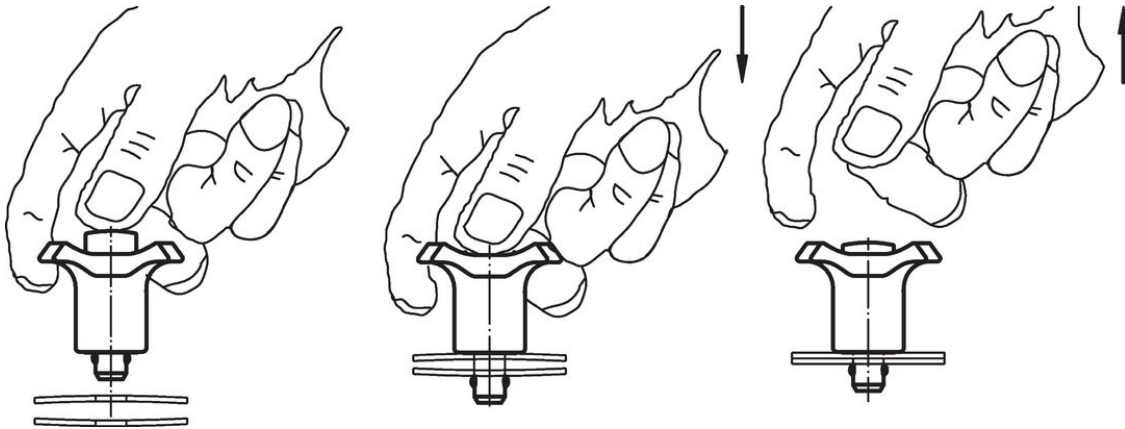
### Desen



### Informații comandă

Dimensiuni									Poziție orificiu H11	Forța de strângere max.	Temperatură min.   max.		Ref. Nr.	
d <sub>1</sub>	l <sub>1</sub>	d <sub>2</sub>	d <sub>3</sub>	d <sub>4</sub>	l <sub>2</sub>	l <sub>3</sub>	l <sub>4</sub>	l <sub>5</sub>	[mm]	[N]	[°C]			[g]
-0,04 -0,08	5 – 10	14	47	23	9,4	36	13,5	4 nefixat	12	23	-30	80	55	22360.0042

## Exemplu de aplicație



## Reclamație

### Conform RoHS

Conține plumb – conform excepțiilor 6a / 6b / 6c.

### Conține substanțe SVHC >0,1% w/w

Conține plumb - lista SVHC [REACH] din 23.01.2024

### Conține substanțe din Declarația 65



Prin expunere plumbul poate provoca cancer și afectarea fertilității  
<https://www.P65Warnings.ca.gov/>

### Nu conține Minerale de conflict

Acest produs nu conține substanțe desemnate drept „minerale de conflict” precum tantalul, staniul, aurul sau wolfram din Republica Democratică Congo sau din țările adiacente.