

Știfturi cu bile pentru fixare • cu autoblocare și compensare a întinderii

22360.0040



Descrierea produsului

Folosit pentru blocarea și conectarea simultană a plăcilor cu pereți subțiri. Prindere de foi cu grosimi de 5 mm, pentru sudare, pentru protecție, acoperiri, pentru a închide ușile, etc. Toate versiunile sunt rezistente la coroziune. Versiunea cu mâner ergonomic.

Material

Element bolt

- Oțel inoxidabil 1.4305

Mâner

- Termoplastice PA 6, gri

Arc

- Oțel inoxidabil

Operații

Bilele sunt deblocate prin apăsarea butonului.

Mai multe informații

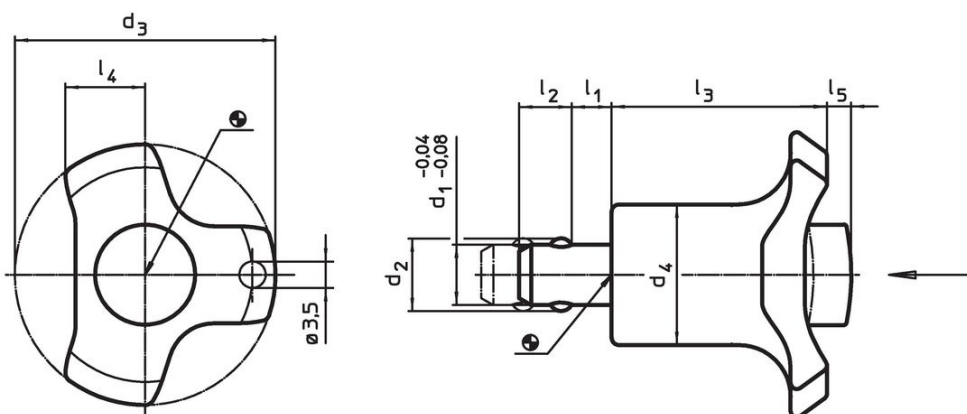
Accesorii

Poate fi ușor dotat cu un cablu de fixare EH 22400.

Produse asociate

- Bucșe de poziționare, pentru știfturi cu bilă și acționare simplă
- Bucșe de poziționare, cu flansă, pentru știfturi cu bilă și acționare simplă
- Cabluri de fixare

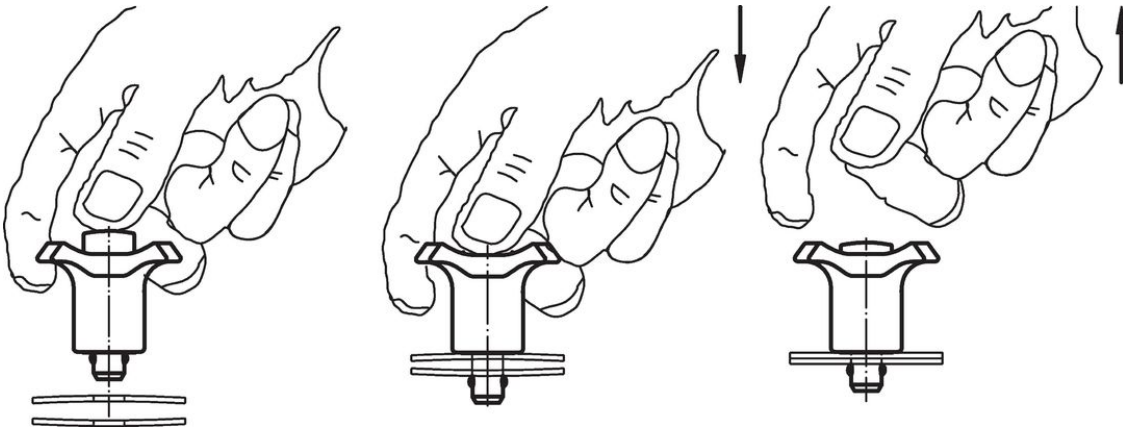
Desen



Informații comandă

Dimensiuni									Poziție orificiu H11	Forța de strângere max.	Temperatură		Ref. Nr.	
d ₁	l ₁	d ₂	d ₃	d ₄	l ₂	l ₃	l ₄	l ₅		min.	max.	[g]		
[mm]									[mm]	[N]	[°C]			
12	0 - 5	14	47	23	9,4	36	13,5	4	12	21	-30	80	51	22360.0040

Exemplu de aplicație



Reclamație

Conform RoHS

Conține plumb – conform excepțiilor 6a / 6b / 6c.

Conține substanțe SVHC >0,1% w/w

Conține plumb - lista SVHC [REACH] din 23.01.2024

Conține substanțe din Declarația 65



Prin expunere plumbul poate provoca cancer și afectarea fertilității
<https://www.P65Warnings.ca.gov/>

Nu conține Minerale de conflict

Acest produs nu conține substanțe desemnate drept „minerale de conflict” precum tantalul, staniul, aurul sau wolfram din Republica Democratică Congo sau din țările adiacente.