

Știfturi cu bile pentru fixare • cu autoblocare și compensare a întinderii

22360.0022



Descrierea produsului

Folosit pentru blocarea și conectarea simultană a plăcilor cu pereți subțiri. Prindere de foi cu grosimi de 5 mm, pentru sudare, pentru protecție, acoperiri, pentru a închide ușile, etc. Toate versiunile sunt rezistente la coroziune. Versiunea cu mâner ergonomic.

Material

Element bolt

- Oțel inoxidabil 1.4305

Mâner

- Termoplastice PA 6, gri

Arc

- Oțel inoxidabil

Operații

Bilele sunt deblocate prin apăsarea butonului.

Mai multe informații

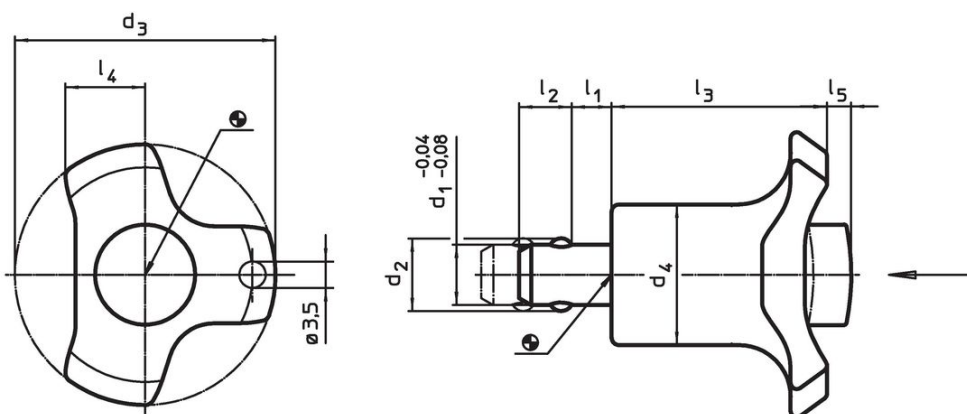
Accesorii

Poate fi ușor dotat cu un cablu de fixare EH 22400.

Produse asociate

- Bucșe de poziționare, pentru știfturi cu bilă și acționare simplă
- Bucșe de poziționare, cu flansă, pentru știfturi cu bilă și acționare simplă
- Cabluri de fixare

Desen



Informații comandă

| d ₁ -0,04 -0,08 | l ₁ | d ₂ | d ₃ | Dimensiuni | | | | | Poziție orificiu H11 [mm] | Forța de strângere max. [N] | Temperatură | | Greutate [g] | Ref. Nr. 22360.0022 |
|----------------------------------|----------------|----------------|----------------|------------------------|----------------|----------------|----------------|---------------------------|---------------------------------|-----------------------------------|-------------|------|-----------------|------------------------|
| | | | | d ₄ [mm] | l ₂ | l ₃ | l ₄ | l ₅ nefixat | | | min. | max. | | |
| 8 | 5 – 10 | 9,5 | 38 | 17,5 | 6,5 | 30,2 | 11 | 3 | 8 | 18 | -30 | 80 | 26 | 22360.0022 |

Exemplu de aplicație



Reclamație

Conform RoHS

Conține plumb – conform excepțiilor 6a / 6b / 6c.

Conține substanțe SVHC >0,1% w/w

Conține plumb - lista SVHC [REACH] din 23.01.2024

Conține substanțe din Declarația 65



Prin expunere plumbul poate provoca cancer și afectarea fertilității
<https://www.P65Warnings.ca.gov/>

Nu conține Minerale de conflict

Acest produs nu conține substanțe desemnate drept „minerale de conflict” precum tantalul, staniul, aurul sau wolfram din Republica Democratică Congo sau din țările adiacente.