

## Știfturi cu bile pentru filet • autoblocant, cu rulment axial

22356.0102



### Descrierea produsului

Știfturile cu bile pentru filet se utilizează pentru asamblare rapidă, blocare, ajustare, schimbare sau securizare. Rapid și ușor de utilizat se pretează pentru aplicații frecvent repetate. Prin apăsarea butonului, segmentele se deblochează și astfel știftul poate fi introdus sau scos din gaura filetată. Nu mai este necesară înfiletarea sau desfiletarea șurubului. Știfturile cu bile pentru filet se caracterizează prin următoarele avantaje:

- protecție la coroziune
- nu se mai pierde timp pentru înșurubare și deșurubare
- autoblocant datorită arcului
- cu rulment axial

Avantajele rulmentului axial:

- Dublarea forței de fixare datorită reducerii frecării pe suprafața de contact.
- Protecția piesei datorită contactului fix pe suprafață.
- Utilizare ușoară datorită preționiării știftului și filetului.
- Este necesară o forță mult mai mică pentru eliberare.

### Material

#### Element bolt

- Oțel tratat termic, cu revenire, fosfatat cu mangan

#### Mâner

- Termoplastice PA 6, negru, asemănător cu RAL 9005

#### Buton de apăsare

- Aluminiu, portocaliu, anodizat

#### Element cu filet

- Oțel inoxidabil 1.4542, călit prin precipitare

#### Rulment axial

- Oțel, nitrurat, brunat

#### Arc

- Oțel inoxidabil

### Asamblare

Știfturile cu bile pentru filet pot fi montate într-o gaură filetată.

#### Montaj:

1. Apăsăți butonul și țineți-l apăsat.
2. Introduceți știftul în gaura filetată.
3. Eliberați butonul (Butonul trebuie să revină în poziția inițială).
4. Rotiți știftul cu bile pentru filet manual conform cerințelor.
5. Asigurați-vă că segmentele filetate sunt poziționate corect în filetul găurii.

#### Dezasamblare:

1. Rotiți știftul aprox. un sfert de cerc în sens antiorar.
2. Apăsăți butonul și țineți-l apăsat.
3. Scoateți știftul din gaura filetată.
4. Eliberați butonul.

### Operații

Segmentele filetate se deblochează prin apăsarea butonului.

### Mai multe informații

#### Note

Variantă specială la cerere.  
Datorită geometriei filetului, forța de fixare este mai mare la filetele de mărimi mici.

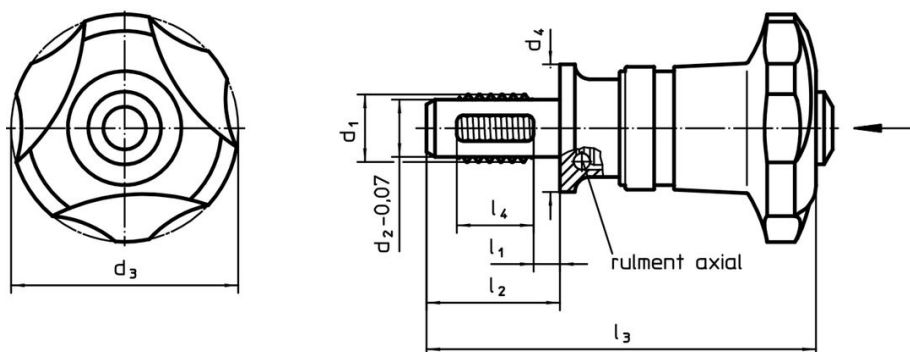
#### Accesorii

Poate fi ușor ancorat cu un cablu EH 22355.

#### Produse asociate

- Știfturi cu bile pentru filet, autoblocant
- Cabluri de fixare, pentru știfturi cu bile pentru filet

## Desen



## Informații comandă

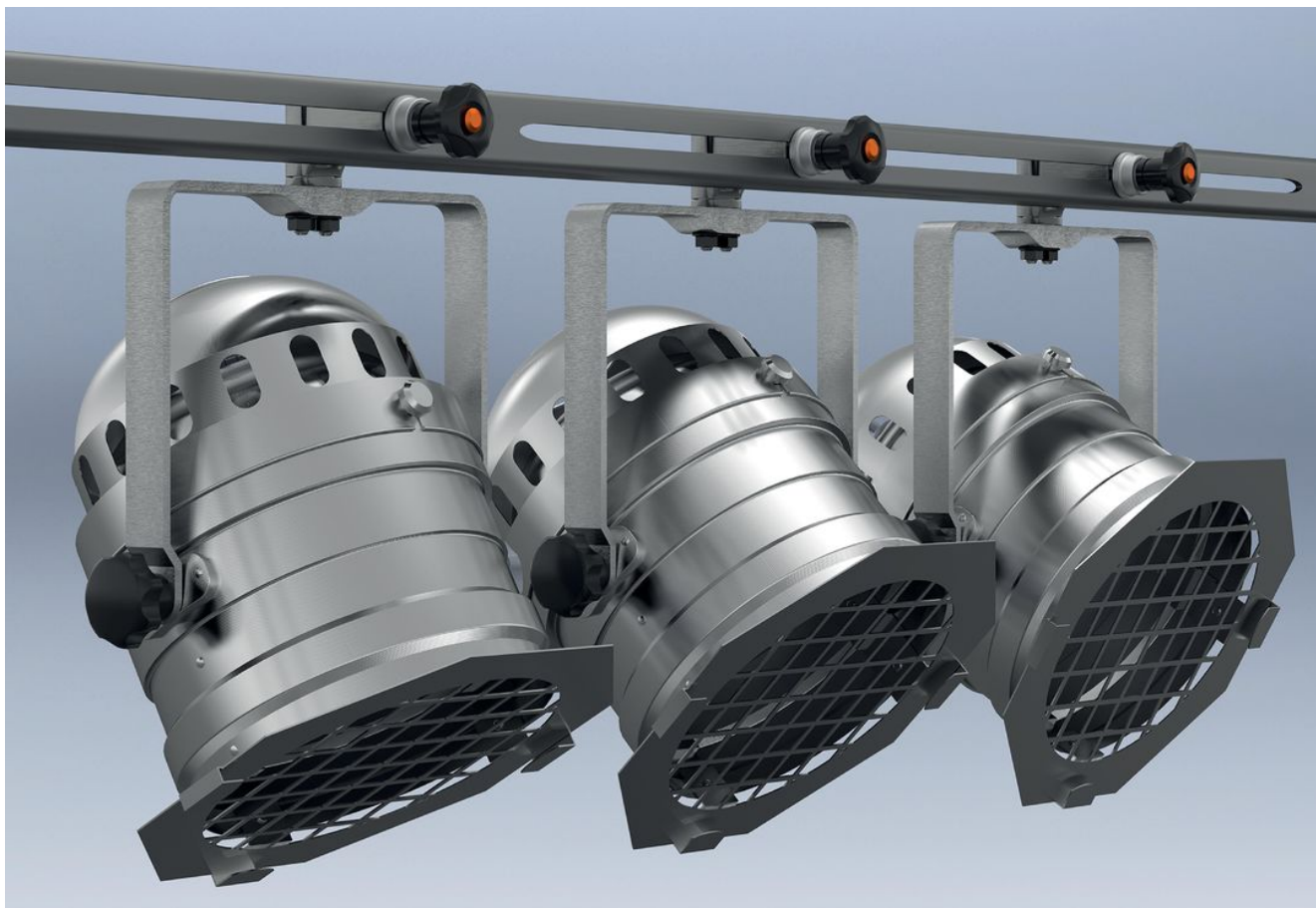
Dimensiuni								Filet de poziționare	Temperatură		Moment strângere max.	Forța de strângere max.	Cuplul de strângere determinat ~ <sup>1)</sup>	Forța de strângere ~ <sup>2)</sup>	Masa [g]	Rezistența la forfecare, dublă <sup>3)</sup> min.	Ref. Nr.
d <sub>1</sub>	l <sub>1</sub>	d <sub>2</sub> -0,07	d <sub>3</sub>	d <sub>4</sub>	l <sub>2</sub>	l <sub>3</sub>	l <sub>4</sub>		min.	max.							
<b>Oțel tratat termic</b>																	
M8	10	6,62	40	30	23,8	72,2	8	M8	-30	80	5	4,8	3,5	3,3	96	35,9	22356.0102

<sup>1)</sup> Forța manuală medie a fost determinată prin încercări.

<sup>2)</sup> Valoarea medie a fost determinată prin încercări.

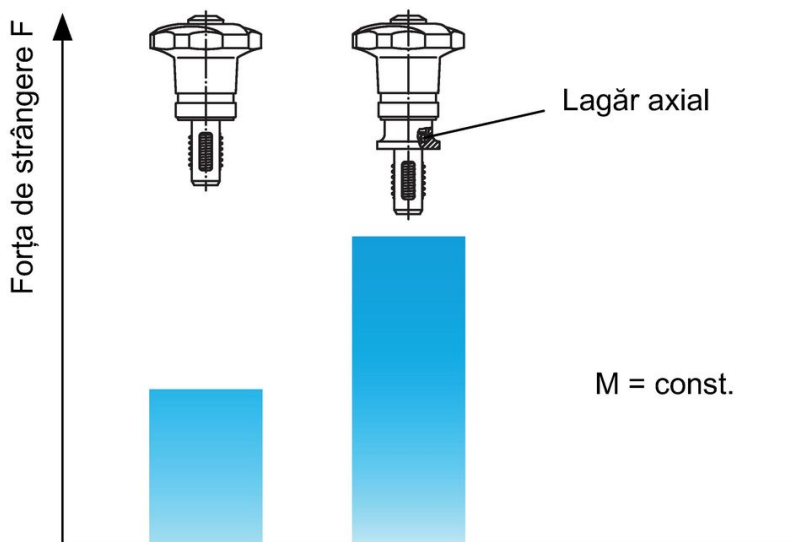
<sup>3)</sup> Rezistență la forfecare similară DIN 50141; Valorile sunt valabile pentru aplicațiile din starea introdusă (fără moment de rotație aplicat).

## Exemplu de aplicație





Creșterea forței de fixare cu lagăr axial  
(la aceeași forță manuală)



## Reclamație

### Conform RoHS

Conține plumb – conform excepțiilor 6a / 6b / 6c.

### Conține substanțe SVHC >0,1% w/w

Conține plumb - lista SVHC [REACH] din 23.01.2024

### Conține substanțe din Declarația 65



Prin expunere plumbul poate provoca cancer și afectarea fertilității  
<https://www.P65Warnings.ca.gov/>

### Nu conține Minerale de conflict

Acest produs nu conține substanțe desemnate drept „minerale de conflict” precum tantalul, staniul, aurul sau wolfram din Republica Democratică Congo sau din țările adiacente.