

Cabluri de fixare • pentru știfturi cu bile pentru filet 22355.6003



Descrierea produsului

Cablurile se livrează pentru a fi utilizate în combinație cu știfturile pentru filet EH 22355./EH22356 pentru a prevenii pierderea lor.

Material

Inel de legătură

- Oțel inoxidabil

Clemă de fixare

- Termoplastice PA 6, negru, asemănător cu RAL 9005

Cablu de blocare

- Oțel inoxidabil

Cabluri reținere acoperite

- Termoplastice PA 6 înfășurate, negru

Mai multe informații

Note

Variantă specială la cerere.

Produse asociate

- Cabluri de fixare

Desen

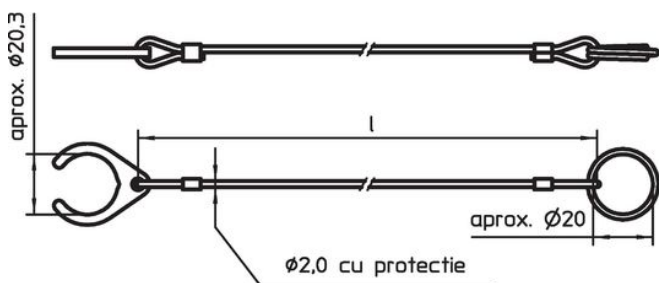


Figura 1

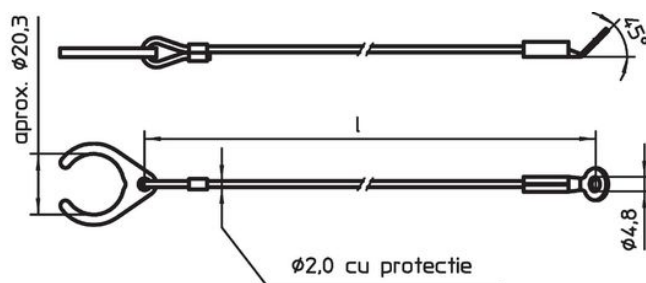

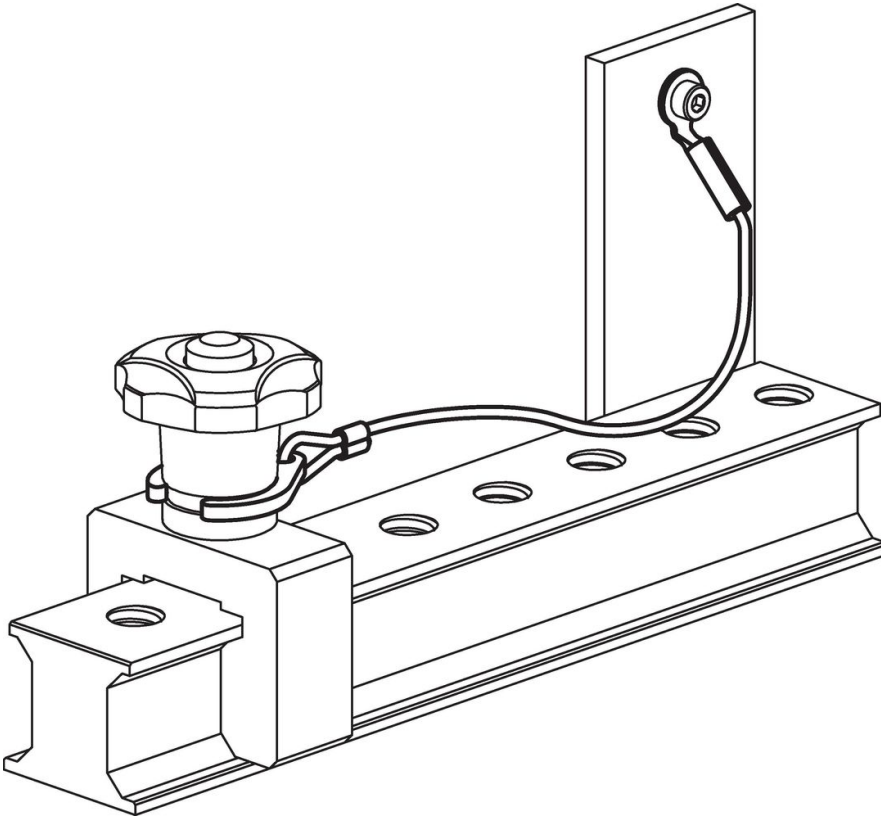


Figura 2

Informații comandă

Dimensiuni l [mm]	 [g]	Ref. Nr.
oțel inoxidabil, cu clips de fixare și inel – figura 1, Termoplastice PA 6 înfășurate, negru		
300	15	22355.6003

Exemplu de aplicație



Reclamație

Conform RoHS

Sunt conforme Directivei 2011/65/UE și Directivei 2015/863.

Nu conțin materiale SVHC

Nu conține substanțe SVHC cu mai mult de 0,1% w/w - lista SVHC din 27.06.2024.

Nu conține substanțe din Declarația 65

Nu conține substanțe din Declarația 65.

<https://www.P65Warnings.ca.gov/>

Nu conține Minerale de conflict

Acest produs nu conține substanțe desemnate drept „minerale de conflict” precum tantalul, staniul, aurul sau wolfram din Republica Democratică Congo sau din țările adiacente.