

Știfturi cu bile pentru filet • autoblocant

22355.0510



Descrierea produsului

Știfturile cu bile pentru filet se utilizează pentru asamblare rapidă, blocare, ajustare, schimbare sau securizare. Rapid și ușor de utilizat se pretează pentru aplicații frecvent repetate. Prin apăsarea butonului, segmentele se deblochează și astfel știftul poate fi introdus sau scos din gaura filetată. Nu mai este necesară înfiletarea sau desfiletarea șurubului.

Știftul cu filet are următoarele caracteristici :

- rezistent la coroziune
- nu necesită timp de însurubare
- autoblocant datorită arcului

Material

Element bolț

- Oțel, fosfatat cu mangan

Mâner

- Termoplastice PA 6, negru, asemănător cu RAL 9005

Buton de apăsare

- Aluminiu, portocaliu, anodizat

Element cu filet

- Oțel inoxidabil 1.4542, călit prin precipitare

Arc

- Oțel inoxidabil

Asamblare

Știfturile cu bile pentru filet pot fi montate într-o gaură filetată.

Montaj:

1. Apăsați butonul și țineți-l apăsat.
2. Introduceți știftul în gaura filetată.
3. Eliberați butonul (Butonul trebuie să revină în poziția inițială).
4. Rotiți știftul cu bile pentru filet manual conform cerințelor.
5. Asigurați-vă că segmentele filetate sunt poziționate corect în filetul găurii.

Dezasamblare:

1. Rotiți știftul aprox. un sfert de cerc în sens antiorar.
2. Apăsați butonul și țineți-l apăsat.
3. Scoateți știftul din gaura filetată.
4. Eliberați butonul.

Operații

Segmentele filetate se deblochează prin apăsarea butonului.

Mai multe informații

Note

Variantă specială la cerere.
Datorită geometriei filetului, forța de fixare este mai mare la filetele de mărimi mici.

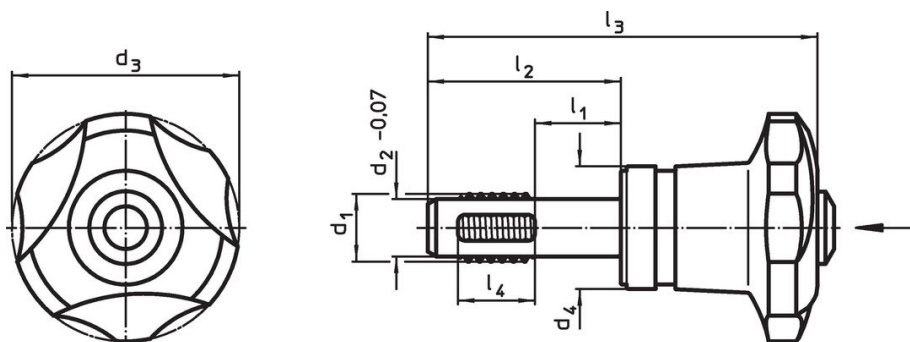
Accesorii

Poate fi ușor ancorat cu un cablu EH 22355.

Produse asociate

- Știfturi cu bile pentru filet, autoblocant, cu rulment axial
- Cabluri de fixare, pentru știfturi cu bile pentru filet

Desen



Informații comandă

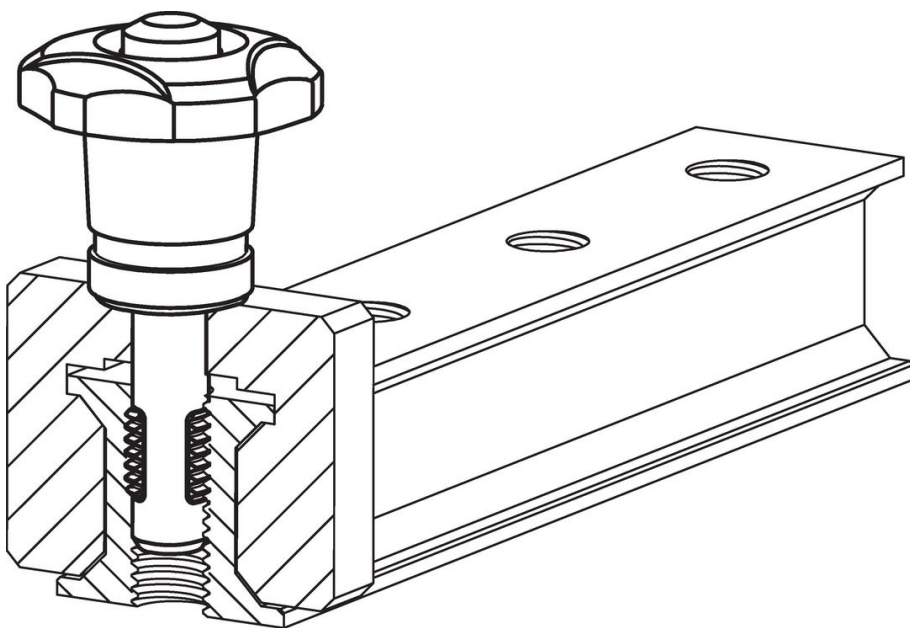
Dimensiuni								Filet de poziționare	Temperatură		Moment strângere max.	Forța de strângere max.	Cuplul de strângere determinat ~ ¹⁾	Forța de strângere ~ ²⁾	Masa	Rezistența la forfecare, dublă ³⁾ min.	Ref. Nr.
d ₁	l ₁	d ₂ -0,07	d ₃ -1	d ₄	l ₂	l ₃	l ₄		min.	max.							
Oțel, fosfatat cu mangan																	
M16	50	13,8	40	21,6	69	103,6	12	M16	-30	80	5	2,1	3,5	1,5	155	62,9	22355.0510

¹⁾ Forța manuală medie a fost determinată prin încercări.

²⁾ Valoarea medie a fost determinată prin încercări.

³⁾ Rezistență la forfecare similară DIN 50141; Valorile sunt valabile pentru aplicațiile din starea introdusă (fără moment de rotație aplicat).

Exemplu de aplicație



Reclamație

Conform RoHS

Conține plumb – conform excepțiilor 6a / 6b / 6c.

Conține substanțe SVHC >0,1% w/w

Conține plumb - lista SVHC [REACH] din 27.06.2024.

Conține substanțe din Declarația 65



Prin expunere plumbul poate provoca cancer și afectarea fertilității
<https://www.P65Warnings.ca.gov/>

Nu conține Minerale de conflict

Acest produs nu conține substanțe desemnate drept „minerale de conflict” precum tantalul, staniul, aurul sau wolfram din Republica Democratică Congo sau din țările adiacente.