

Știfturi ridicătoare cu filet • autoblocant, cu cheie de tachelaj rotativă

22353.1010



Descrierea produsului

Elemente de ridicare pentru sarcini mari cu o utilizare rapidă și ușoară, cu cheie tachelaj mobilă și știft de blocare pentru a oferi protecție împotriva deblocării neintenționate. Pentru ridicare, știftul de ridicare este introdus într-un orificiu filetat. Spre deosebire de un ochet de ridicare, înșurubarea consumatoare de timp este evitată. Cheia de tachelaj rotativă se aliniază cu direcția de ridicare fără rotirea știftului. Acest lucru previne ca elementul de ridicat să fie montat incorect și asigură că piesele pot fi ridicate în siguranță.

Toate tipurile sunt protejate împotriva coroziunii. Modelul din oțel inoxidabil este, de asemenea, rezistent la coroziune și intemperii, deci este potrivit și pentru uz extern. În plus, știftul cu rezistență ridicată și călit prin precipitare face posibilă încărcarea extremă.

Material

Element bolt

- Oțel inoxidabil 1.4542, călit prin precipitare

Buton de apăsare

- Aluminiu, portocaliu, anodizat

Element cu filet

- Oțel inoxidabil 1.4542, călit prin precipitare

Cheie de tachelaj

- Oțel inoxidabil 1.4571

Arc

- Oțel inoxidabil

Asamblare

Știfturile de ridicare pentru filet pot fi montate într-o gaură filetată.

Montaj:

1. Apăsăți butonul și țineți-l apăsat.
2. Introduceți știftul în gaura filetată.
3. Eliberați butonul (Butonul trebuie să sară înapoi în poziția inițială).
4. Răsuciți știftul cu mâna, până se așează perfect pe suprafața de contact.
5. Trebuie să vă asigurați că inserțiile filetate sunt cuplate în gaura filetată.

Demontare:

1. Rotiți știftul de ridicare aprox. un sfert de tura în sens invers acelor de ceasornic.
2. Apăsăți butonul și țineți-l apăsat.
3. Extrageți știftul din gaura filetată.
4. Eliberați butonul.

Operații

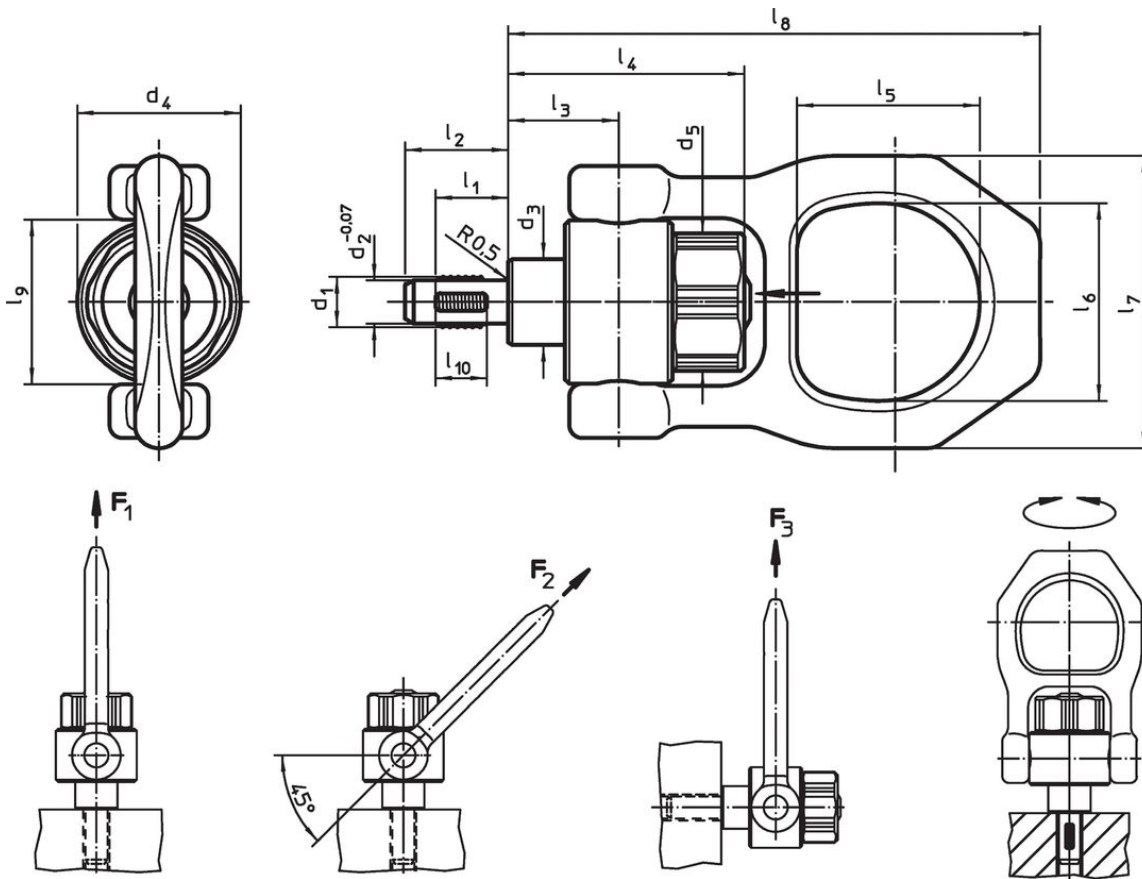
Fiecare știft de ridicare cu filet conține manual cu instrucțiuni de utilizare și Declarație de conformitate CE.

Mai multe informații

Produse asociate

- Știfturi ridicătoare, autoblocant
- Știfturi ridicătoare, autoblocant, din oțel inoxidabil
- Știfturi ridicătoare cu filet, autoblocant
- Știfturi ridicătoare cu filet, autoblocant, pentru găuri de centrare conform DIN 332
- Știfturi ridicătoare cu filet, autoblocant - INCH
- Știfturi ridicătoare cu filet, autoblocant, cu cheie de tachelaj rotativă - INCH

Desen

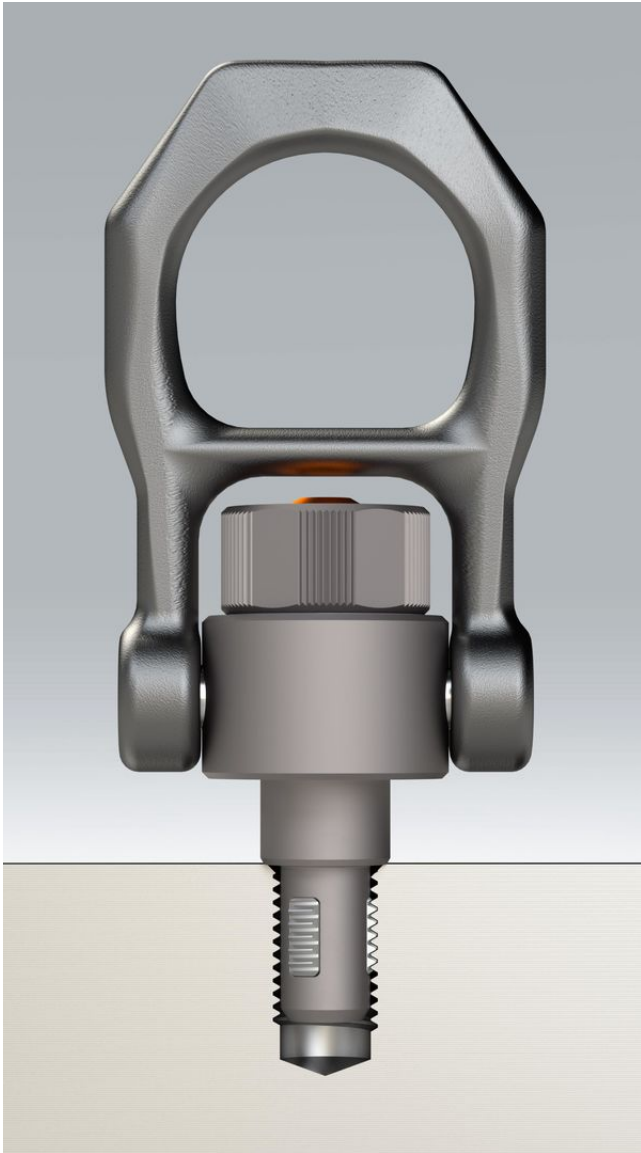


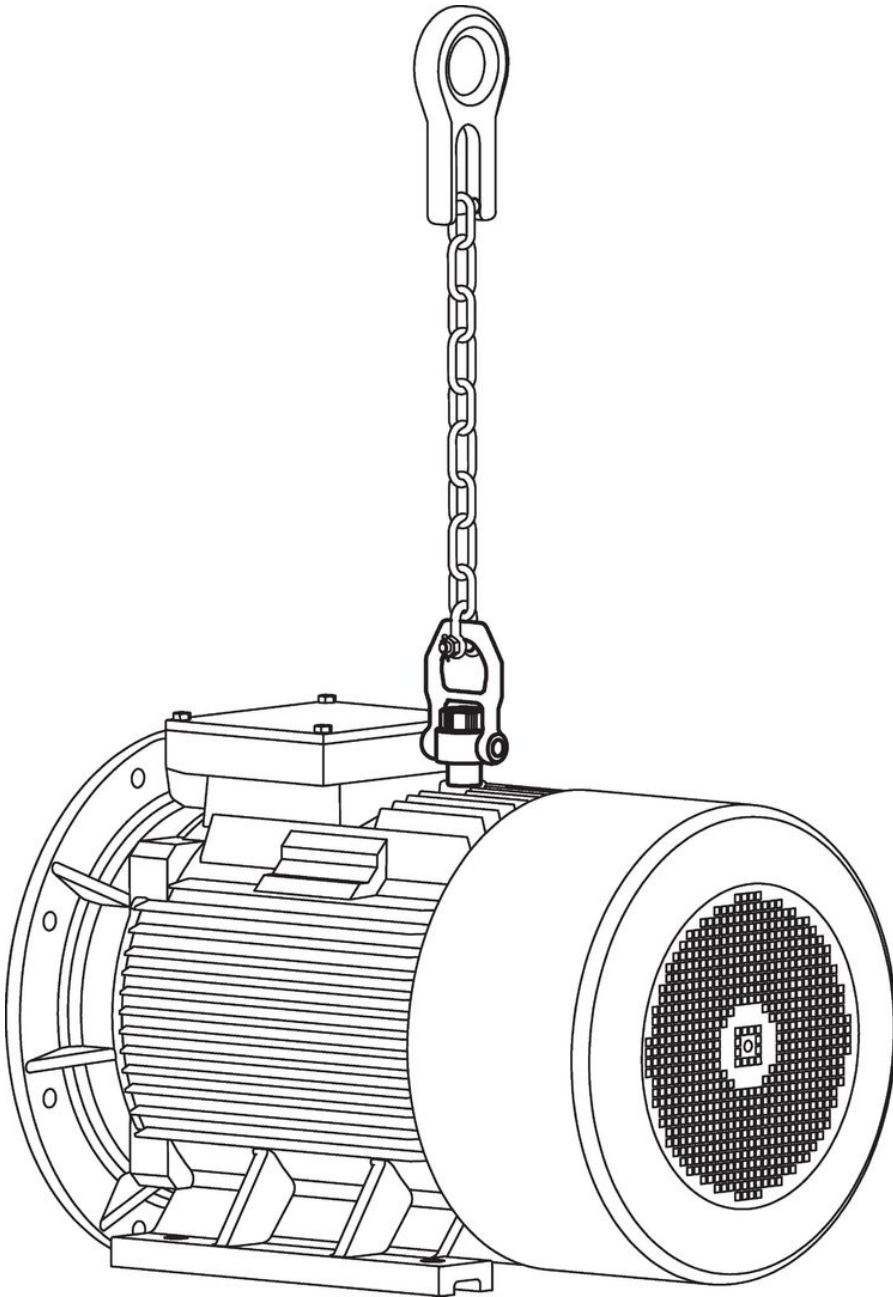
Informații comandă

Dimensiuni															Portanță conform cu DIN EN 13155			Filet de poziționare	🌡️	Moment strângere max.	🏭	Ref. Nr.
d_1	l_1	d_2 -0,07	d_3	d_4	d_5	l_2	l_3	l_4	l_5	l_6	l_7	l_8	l_9	l_{10}	F_1	F_2	F_3		max.	max.		
[mm]															[kN]			[mm]	[°C]	[Nm]	[g]	
Oțel inoxidabil																						
M10	14	8,35	20	38	33,5	20	25,7	54,9	42,5	46	68	123,7	38	10	3,9	1,5	1,5	M10	250	2	691	22353.1010

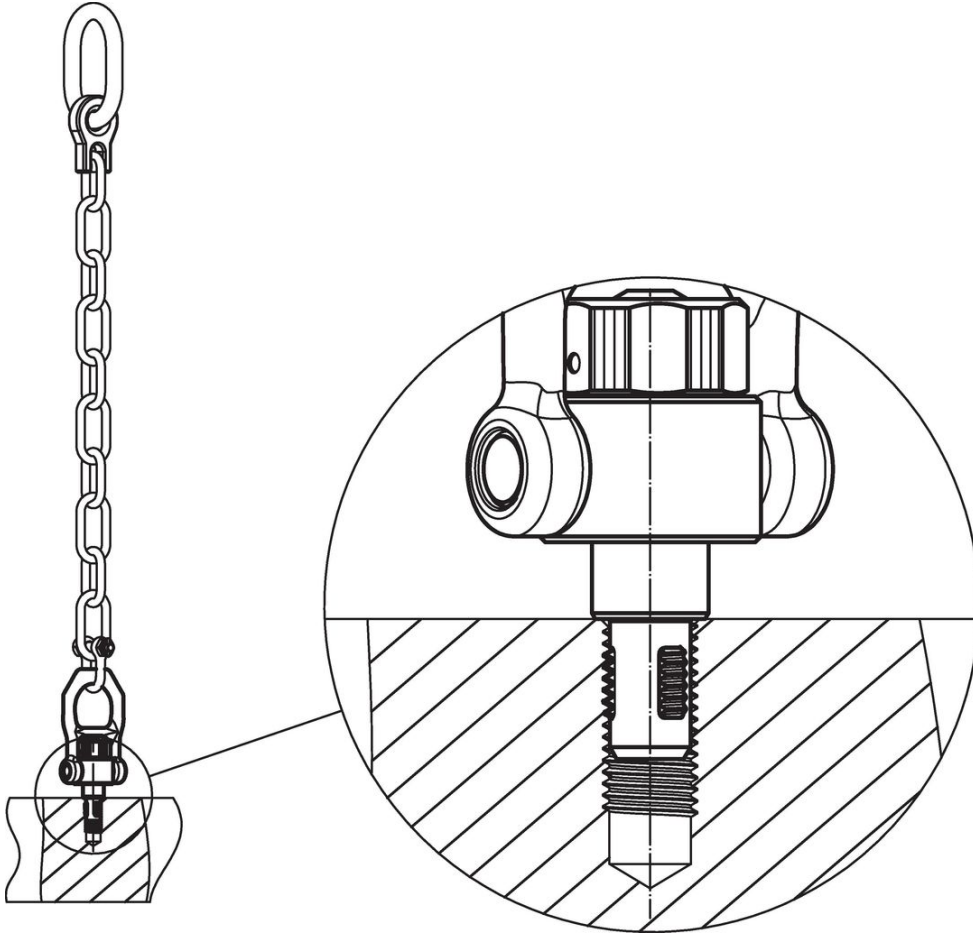
Exemplu de aplicație



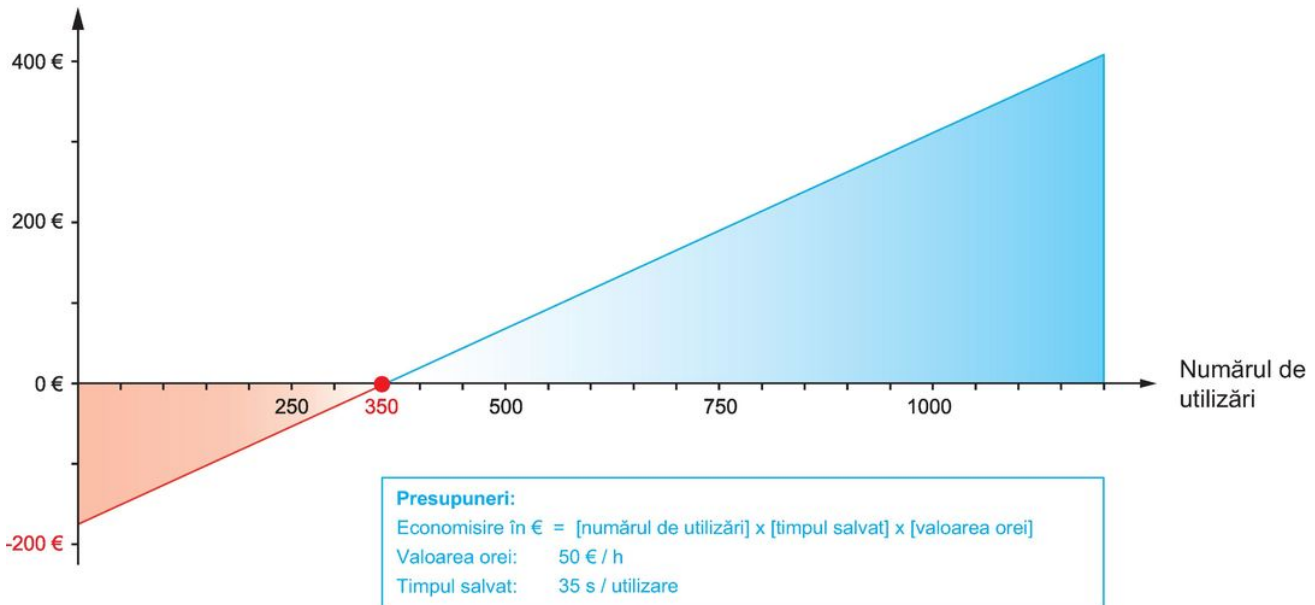








Economisire



Reclamație

Conform RoHS

Conține plumb – conform excepțiilor 6a / 6b / 6c.

Conține substanțe SVHC >0,1% w/w

Conține plumb - lista SVHC [REACH] din 27.06.2024.

Conține substanțe din Declarația 65



Prin expunere plumbul poate provoca cancer și afectarea fertilității
<https://www.P65Warnings.ca.gov/>

Nu conține Minerale de conflict

Acest produs nu conține substanțe desemnate drept „minerale de conflict” precum tantalul, staniul, aurul sau wolfram din Republica Democratică Congo sau din țările adiacente.