

Știfturi ridicătoare · autoblocant, cu mâner

22351.0005



Descrierea produsului

Mânerul T este utilizat pentru a manipula sau transporta piesele de lucru, de ex. componente pentru asamblare, dispozitive, boxe sau alte tipuri de recipiente.
Rezistența la coroziune și la intemperii, face de asemenea, să fie adecvat și pentru utilizarea în aer liber. Pini foarte solizi, căliți prin precipitare, cu o capacitate de încărcare extremă.

Material

Element bolț

- Oțel inoxidabil 1.4542, călit prin precipitare

Mâner

- Aluminiu anodizat, albastru

Buton de apăsare

- Aluminiu anodizat, albastru

Arc

- Oțel inoxidabil

Asamblare

Sunt suficiente găuri simple H11.

Montaj:

1. Apăsați butonul și țineți-l apăsat.
2. Introduceți știftul de ridicare
3. Eliberați butonul (Butonul trebuie să revină la poziția inițială)

Demontare:

1. Apăsați butonul și țineți-l apăsat.
2. Scoateți știftul de ridicare
3. Eliberați butonul.

Operații

Each lifting pin contains an operating manual.
This document is also available for download as PDF.

Mai multe informații

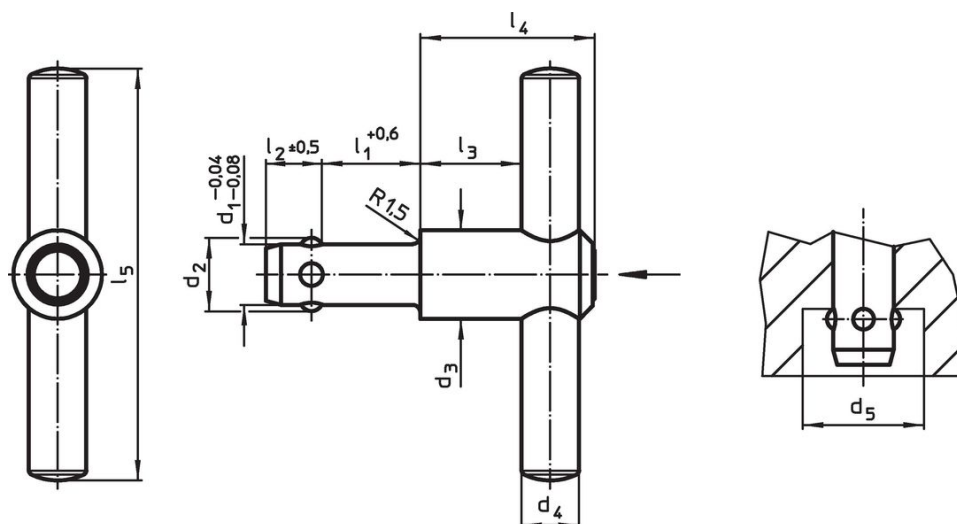
Accesorii

Ca și accesoriu se găsesc, bușele de poziționare potrivite pentru $d_1 = 8, 10$ și 12



Produse asociate

- Bucșe de poziționare, pentru știfturi ridicătoare
- Bucșe de poziționare, plane, pentru știfturi ridicătoare
- Bucșă de poziționare cu garnitură, netedă, pentru știfturi ridicătoare

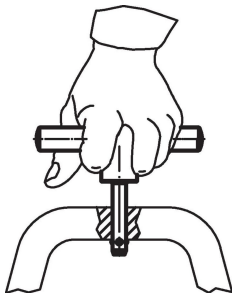
Desen



Informații comandă

Dimensiuni										Capacitatea de încărcare F ₁	Poziție orificiu H11	 max.		Ref. Nr.	
d ₁	l ₁	d ₂	d ₃	d ₄	d ₅ min.	l ₂ ±0,5	l ₃	l ₄	l ₅						[N]
-0,04 -0,08	+0,6														
[mm]															
8	35	9,35	21,5	14	9,85	8,75	18,7	36	100	500	8	250	136	22351.0005	

Exemplu de aplicație



Reclamație

Neconform RoHS

Sunt neconforme Directivei 2011/65/UE și Directivei 2015/863.

Conține substanțe SVHC >0,1% w/w

Conține plumb - lista SVHC [REACH] din 23.01.2024

Conține substanțe din Declarația 65



Prin expunere plumbul poate provoca cancer și afectarea fertilității
<https://www.P65Warnings.ca.gov/>

Nu conține Minerale de conflict

Acest produs nu conține substanțe desemnate drept „minerale de conflict” precum tantalul, staniul, aurul sau wolfram din Republica Democratică Congo sau din țările adiacente.