

## Bucșă de poziționare cu garnitură, netedă • pentru știfturi ridicătoare

22350.1962



### Descrierea produsului

Garnitura împiedică pătrunderea lichidelor și a murdăriei. Prin urmare, bucșa este adecvată în special pentru utilizare în aer liber.

Bucșele de poziționare sunt utilizate pentru poziționarea rapidă și sigură a știfturilor EH 22350 / EH.22351.

Acest model este potrivit pentru aplicații care necesită prelucrări de suprafață.

Pentru instalare este necesară o cheie. Ca accesoriu, oferim o cheie reglabilă, și o cheie frontală.

În combinație cu o cheie tubulară / șurubelniță, cheia frontală este adecvată în special pentru utilizare dacă spațiul este limitat.

Rezistent la coroziune și abraziune.

### Material

#### Bucșă

- Oțel inoxidabil 1.4542, călit prin precipitare

#### O-ring

- NBR

#### Arc

- Oțel inoxidabil

### Asamblare

Asigurați toleranțele sigure și funcționare constantă.

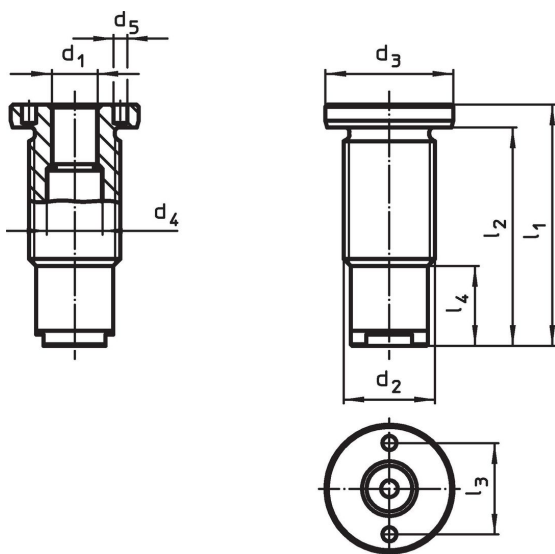
Ușor de încorporat în diferite materiale.

Bucșa poate fi montată cu ajutorul sculei de asamblare disponibilă opțional.

Poate fi montat în găuri înfundate.

În cazul pieselor înguste, se folosește o piuliță




### Desen



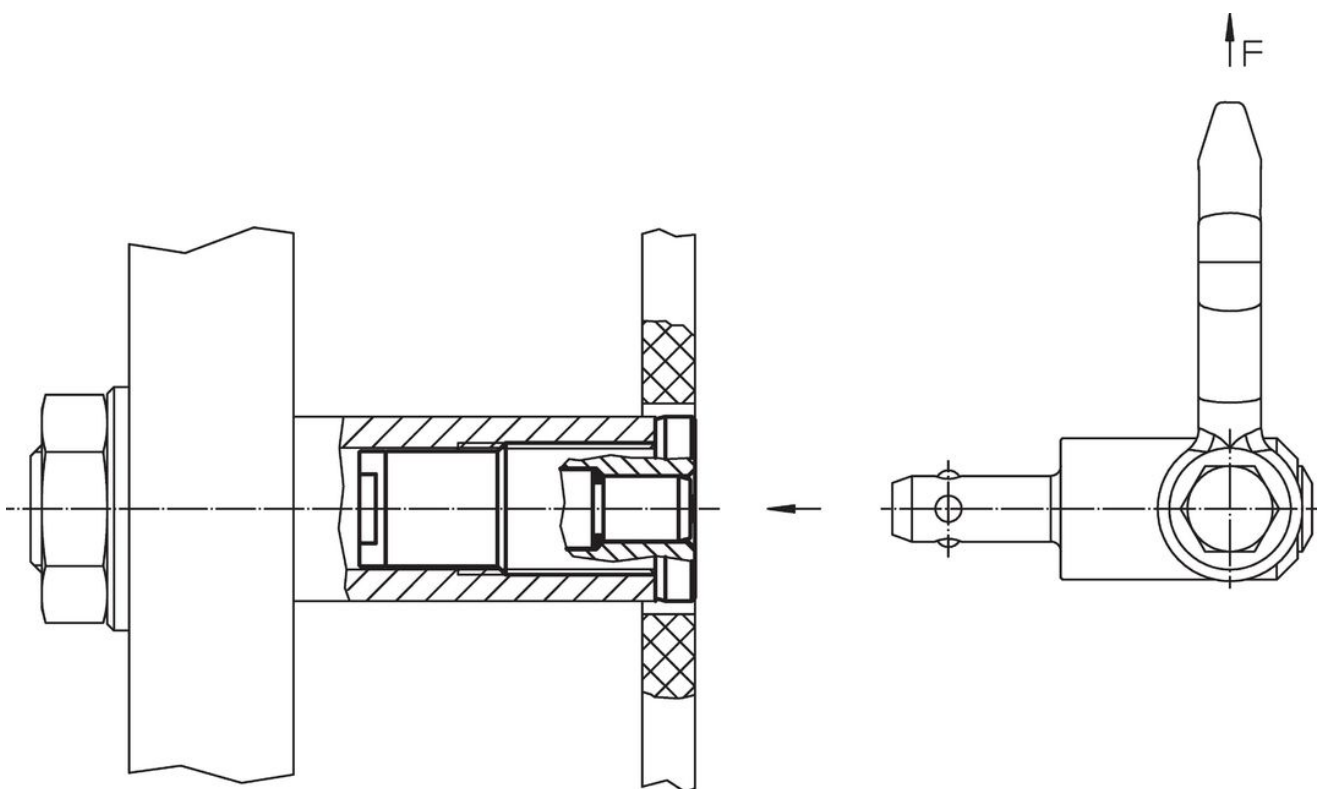
### Informații comandă

Dimensiuni		Pentru lungimea nominală	Dimensiuni							Moment strângere max.	x	Capacitatea de încărcare			Pentru știft de ridicare	Ref. Nr.
d <sub>1</sub>	d <sub>2</sub>		d <sub>3</sub>	d <sub>4</sub>	d <sub>5</sub>	l <sub>1</sub>	l <sub>2</sub>	l <sub>3</sub>	l <sub>4</sub>			F <sub>1</sub>	F <sub>2</sub>	F <sub>3</sub>		
H11	[mm]	[mm]	-0,2	+0,3	+0,1	[mm]	[mm]	[mm]	[mm]	[Nm]	[mm]	[kN]	[kN]	[kN]	[g]	22350.1962
12	M24 x 1,5	15	32	14,4	5,1	53	47	22	21	150	1,5	3,5	3,2	2,8	22350.0631 / .0731	125

## Accesorii

	Adecvat pentru Dimensiunea $d_1$ [mm]	Spațiu pin $\pm 0,1$ [mm]	Diametrul pin $-0,1$ [mm]	Canal pătrat [inch]	 [g]	Ref. Nr.
<b>cheie frontală ajustabilă, reglabilă</b>						
	8	-	3		121	22350.1990
<b>cheie tubulară (insertie pentru cheie tubulară)</b>						
	12	22	5	1/2	185	22350.1997

## Exemplu de aplicație



## Reclamație

### Conform RoHS

Sunt conforme Directivei 2011/65/UE și Directivei 2015/863.

### Nu conțin materiale SVHC

Nu conține substanțe SVHC cu mai mult de 0,1% w/w - lista SVHC din 27.06.2024.

### Nu conține substanțe din Declarația 65

Nu conține substanțe din Declarația 65.

<https://www.P65Warnings.ca.gov/>

### Nu conține Minerale de conflict

Acest produs nu conține substanțe desemnate drept „minerale de conflict” precum tantalul, staniul, aurul sau wolfram din Republica Democratică Congo sau din țările adiacente.