

## Bucșe de poziționare, plane • pentru știfturi ridicătoare

22350.1930



### Descrierea produsului

Bucșele de poziționare sunt utilizate pentru poziționarea rapidă și sigură a știfturilor EH 22350 / EH.22351.

Acest model este potrivit pentru aplicații care necesită prelucrări de suprafață.

Pentru instalare este necesară o cheie. Ca accesoriu, oferim o cheie reglabilă, și o cheie frontală.

În combinație cu o cheie tubulară / șurubelniță, cheia frontală este adecvată în special pentru utilizare dacă spațiul este limitat.

Rezistent la coroziune și abraziune.

### Material

- Oțel inoxidabil 1.4542, călit prin precipitare

### Asamblare

Asigurați toleranțele sigure și funcționare constantă.

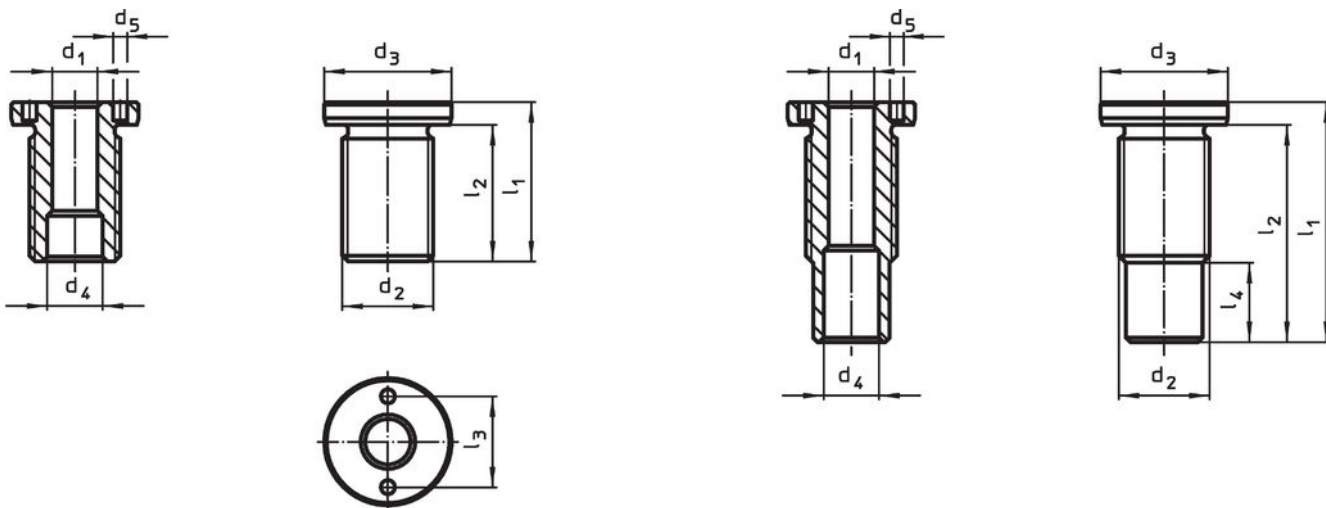
Ușor de încorporat în diferite materiale.

Bucșa poate fi montată cu ajutorul sculei de asamblare disponibilă opțional.

Poate fi montat în găuri înfundate.

În cazul pieselor înguste, se folosește o piuliță

### Desen






dimensiunea M16/M16x1,5/M20  
M20x1,5/M24x1,5/M30x2

dimensiunea M24/M30/M36x2

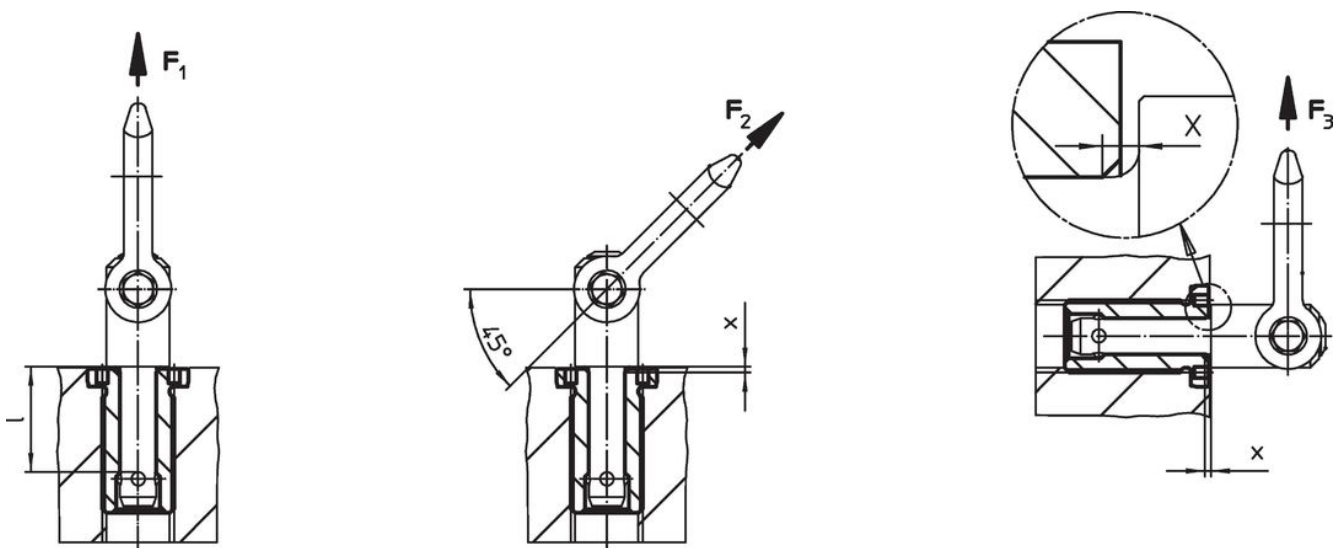
### Informații comandă

| Dimensiuni                    |                        | Pentru lungimea nominală<br>[mm] | Dimensiuni             |                        |                        |                |                |                | Moment strângere max.<br>[Nm] | x<br>[mm] | Capacitatea de încărcare |                |                | Pentru știft de ridicare<br>[g] | Ref. Nr. |            |
|-------------------------------|------------------------|----------------------------------|------------------------|------------------------|------------------------|----------------|----------------|----------------|-------------------------------|-----------|--------------------------|----------------|----------------|---------------------------------|----------|------------|
| d <sub>1</sub><br>H11<br>[mm] | d <sub>2</sub><br>[mm] |                                  | d <sub>3</sub><br>-0,2 | d <sub>4</sub><br>+0,3 | d <sub>5</sub><br>+0,1 | l <sub>1</sub> | l <sub>2</sub> | l <sub>3</sub> |                               |           | F <sub>1</sub>           | F <sub>2</sub> | F <sub>3</sub> |                                 |          |            |
| 16                            | M30 x 2                | 25                               | 39                     | 19,2                   | 5,1                    | 45             | 39             | 30             | 200                           | 1,5       | 4,8                      | 4,5            | 4,1            | 22350.0641 / .0741              | 163      | 22350.1930 |

## Accesorii

|   | Adecvat pentru Dimensiunea<br>$d_1$<br>[mm] | Spațiu pin<br>$\pm 0,1$<br>[mm] | Diametrul pin<br>$-0,1$<br>[mm] | Canal pătrat<br>[inch] |  [g] | Ref. Nr.   |
|---|---|---------------------------------|---------------------------------|------------------------|---|------------|
| <b>cheie frontală ajustabilă, reglabilă</b>                                       |   |                                 |                                 |                        |   |            |
|  | 10/12/16/20/25                              | -                               | 5                               |                        | 309   | 22350.1991 |
| <b>cheie tubulară (insertie pentru cheie tubulară)</b>                            |   |                                 |                                 |                        |   |            |
|  | 16/20                                       | 30                              | 5                               | 1/2                    | 243   | 22350.1998 |

## Exemplu de aplicație



## Reclamație

### Conform RoHS

Sunt conforme Directivei 2011/65/UE și Directivei 2015/863.

### Nu conțin materiale SVHC

Nu conține substanțe SVHC cu mai mult de 0,1% w/w - lista SVHC din 27.06.2024.

### Nu conține substanțe din Declarația 65

Nu conține substanțe din Declarația 65.

<https://www.P65Warnings.ca.gov/>

### Nu conține Minerale de conflict

Acest produs nu conține substanțe desemnate drept „minerale de conflict” precum tantalul, staniul, aurul sau wolfram din Republica Democratică Congo sau din țările adiacente.