

Bucșe de poziționare • pentru știfturi ridicătoare

22350.0926



Descrierea produsului

Bucșele de poziționare sunt utilizate pentru poziționarea rapidă și sigură a știfturilor EH 22350 / EH.22351.

Rezistent la coroziune și abraziune.

Material

- Oțel inoxidabil 1.4542, călit prin precipitare

Asamblare

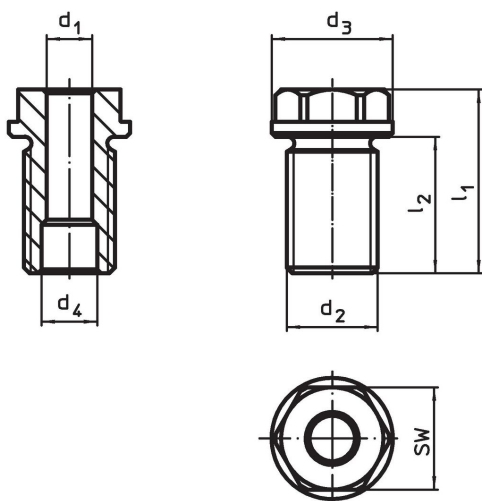
Asigurați toleranțele sigure și funcționare constantă.

Ușor de încorporat în diferite materiale.

Poate fi montat în găuri înfundate.

În cazul pieselor înguste, se folosește o piuliță

Desen



Informații comandă

Dimensiuni		Pentru lungimea nominală	Dimensiuni				SW	Moment strângere max.	x	Capacitatea de încărcare			Pentru știft de ridicare	Ref. Nr.	
d ₁	d ₂		d ₃	d ₄	l ₁	l ₂				F ₁	F ₂	F ₃			
H11	[mm]	[mm]	-0,2	+0,3	[mm]	[mm]	[mm]	[Nm]	[mm]	[kN]	[kN]	[kN]	[g]		
12	M24	50	32	14,7	72,5	60	27	200	1,5	3,5	3,2	2,8	22350.0637 / .0737	164	22350.0926

Exemplu de aplicație



Reclamație

Conform RoHS

Sunt conforme Directivei 2011/65/UE și Directivei 2015/863.

Nu conține materiale SVHC

Nu conține substanțe SVHC cu mai mult de 0,1% w/w - lista SVHC din 27.06.2024.

Nu conține substanțe din Declarația 65

Nu conține substanțe din Declarația 65.

<https://www.P65Warnings.ca.gov/>

Nu conține Minerale de conflict

Acest produs nu conține substanțe desemnate drept „minerale de conflict” precum tantalul, staniul, aurul sau wolfram din Republica Democratică Congo sau din țările adiacente.